

BL100-BL101

pH- en ORP-pompcontrollers



HANDLEIDING

 **HANNA**[®]
instruments

INHOUD

Beste klant	2
Voor gebruik	2
Veiligheidsmaatregelen	4
Afkortingen	4
Specificaties	5
Specificaties elektrodes	6
Beschrijving	6
Algemene beschrijving en gebruik	6
Functies en scherm	8
Installatie	13
Installatieschema	13
Instellingen	20
Instelpunt	22
Pompregeling	26
Automatische regelingstypes	27
Manuele regeling	28
Gebeurtenismanagement	29
Alarmen	29
Waarschuwingen	29
Samenvatting algemene werking	30
Kalibratie	30
pH-kalibratie BL100	30
ORP-kalibratie BL101	34
pH- en ORP-kalibratie verwijderen	35
Meten	35
Foutmeldingen	36
Onderhoud	37
Elektrodeconditionering en onderhoud	37
Pompslangen vervangen	38
Accessoires	40
Certificering	40
Garantie	40

BESTE KLANT

Bedankt dat u voor een product van Hanna Instruments heeft gekozen. Leest u, alvorens dit instrument in gebruik te nemen, deze handleiding goed door. Mochten er vragen of opmerkingen zijn, dan kunt u contact opnemen met uw leverancier.

➤ *Alle rechten voorbehouden. Reproductie, geheel of gedeeltelijk, is verboden zonder schriftelijke toestemming van de rechthebbende, Hanna Instruments.*

➤ *Hanna Instruments behoudt zich het recht om het ontwerp, de constructie of het uiterlijk van zijn producten te wijzigen zonder voorafgaande kennisgeving.*

VOOR GEBRUIK

Haal het instrument uit de verpakking en controleer zorgvuldig of er geen schade is ontstaan tijdens transport. Bij schade, gelieve contact op te nemen met uw leverancier.

BL100-00, zonder montagekit

- HI10053 pH/temperatuur-elektrode
- 4,01 pH-bufferoplossing, 20 ml (3)
- 7,01 pH-bufferoplossing, 20 ml (3)
- Stroomkabel
- Kwaliteitscertificaten instrument en elektrode
- Handleiding

BL100-10, met in-line montagekit rechtstreeks in de leiding

- HI10053 pH/temperatuur-elektrode
- Aanzuigfilter
- Injector 1/2" draad
- Zadel 50 mm (2)
- PVC aanzuigslang (flexibel) (5 m)
- PE stijve doseerslang (van pomp tot injector) (5 m)
- 4,01 pH-bufferoplossing, 20 ml (3)
- 7,01 pH-bufferoplossing, 20 ml (3)
- Stroomkabel
- Kwaliteitscertificaten instrument en elektrode
- Handleiding

BL100-20, met montagekit doorstroomcel

- HI10053 pH/temperatuur-elektrode
- Doorstroomcel
- Montagepaneel
- Aanzuigfilter
- Injector 1/2" draad
- Zadel 50 mm (3)
- PVC aanzuigslang (flexibel) (5 m)
- PE stijve doseerslang (van pomp tot injector) (15 m)
- Adapter met haken (1/2" tot 6 mm) (2)
- Kraan (2)
- 4,01 pH-bufferoplossing, 20 ml (3)
- 7,01 pH-bufferoplossing, 20 ml (3)
- Stroomkabel
- Kwaliteitscertificaten instrument en elektrode
- Handleiding

BL101-00, zonder montagekit

- HI20083 ORP/temperatuur-elektrode
- ORP-testoplossing (3)
- Stroomkabel
- Kwaliteitscertificaten instrument en elektrode
- Handleiding

BL101-10, met in-line montagekit rechtstreeks in de leiding

- HI20083 ORP/temperatuur-elektrode
- Aanzuigfilter
- Injector 1/2" draad
- Zadel 50 mm (2)
- PVC aanzuigslang (flexibel) (5 m)
- PE stijve doseerslang (van pomp tot injector) (5 m)
- ORP-testoplossing (3)
- Stroomkabel
- Kwaliteitscertificaten instrument en elektrode
- Handleiding

BL101-20, met montagekit doorstroomcel

- HI20083 ORP/temperatuur-elektrode
- Doorstroomcel
- Montagepaneel

- Aanzuigfilter
- Injector 1/2" draad
- Zadel 50 mm pijp (3)
- PVC aanzuigslang (flexibel) (5 m)
- PE stijve doseerslang (van pomp tot injector) (15 m)
- Adapter met haken (1/2" tot 6 mm) (2)
- Kraan (2)
- ORP-testoplossing (3)
- Stroomkabel
- Kwaliteitscertificaten instrument en elektrode
- Handleiding

➔ *Bewaar al het verpakkingsmateriaal totdat u zeker weet dat het instrument goed functioneert. Alle defecte items moeten worden teruggestuurd in de originele verpakking met de meegeleverde accessoires.*

Zorgt u, alvorens dit instrument in gebruik te nemen, ervoor dat deze geschikt is voor de omgeving waarbinnen het wordt gebruikt. Gebruik of bewaar het instrument niet in gevaarlijke omgevingen, voor uw veiligheid en die van het instrument.

VEILIGHEIDSMATREGELEN

- Gebruik geen chloortabletten, korrels of andere niet-vloeibare chloortoepassingen.
- Gebruik de controller niet bij een zwembad met zoutelektrolyse.
- Voeg geen stabilisator (bv. cyanuurzuur) toe aan zwembad of spa tijdens het gebruik van de controller. Om stabilisator uit het zwembad te verwijderen, moet het zwembad worden geleegd en schoongemaakt.

AFKORTINGEN

led	lichtemitterende diode
ORP	oxidatie-reductiepotentiaal
PE	polyethyleen
PVC	polyvinylchloride
redox	reductie & oxidatie
SPDT	éénpolig tweewegs

SPECIFICATIES

	BL100 pH	BL101 ORP
Bereik	0,00 tot 14,00 pH, -5,0 tot 105 °C	-2000 tot 2000 mV, -5,0 tot 105 °C
Resolutie	0,01 pH, 0,1 °C	1 mV, 0,1 °C
Nauwkeurigheid	±0,10 pH, ±0,5 °C (bij 25 °C)	±5 mV, ±0,5 °C (bij 25 °C)
Kalibratie	gebruiker: automatisch, 1 of 2 punten (4,01, 7,01 of 10,01 pH) proces: 1 punt, aanpasbaar (± 0,50 pH rond gemeten pH)	proces: 1 punt, aanpasbaar (± 50 mV rond gemeten ORP)
Temperatuurcompensatie	automatisch	-
Doseerregeling	aan/uit met aanpasbaar instelpunt (6,00 tot 8,00 pH) met aanpasbare hysteresis (0,10 tot 1,00 pH) proportioneel met aanpasbaar instelpunt (6,00 - 8,00 pH) met aanpasbare band (0,10 tot 2,00 pH)	aan/uit met aanpasbaar instelpunt (200 tot 900 mV) met aanpasbare hysteresis (10 tot 100 mV) proportioneel met aanpasbaar instelpunt (200 tot 900 mV) met aanpasbare band (10 to 200 mV)
Doseeractivatie	dosering wanneer meting hoger of lager is dan hoog of laag instelpunt	
Doseervertraging	0 tot 600 s na inschakelen	
Max. doseertijd	overdoseringsbescherming met veiligheidstimer 1 tot 180 min, of uit	
Flow-regeling	aanpasbaar 0,5 tot 3,5 l/u, 0,13 tot 0,92 G/u, manuele regeling voor ontluchting	
Alarmen	hoog en laag met aan/uit-optie na 5 sec, indien reeks opeenvolgende metingen over/onder drempelwaarden niveau met aan/uit-optie overdoseringsbescherming (1 tot 180 min, of uit) intuïtief alarmsysteem met rode, lichtgroene en groene achtergrondverlichting	
Uitgang alarmrelais	SPDT 2,5A/230 VAC	
Ingangen	ingang voor niveauregelaar of stromingsschakelaar om doseerpomp uit te schakelen in geval van geen chemicaliën, galvanisch gescheiden	
Elektrode	HI10053 versterkte digitale pH/temperatuur-elektrode met DIN-snelkoppeling, galvanisch gescheiden	HI20083 ORP/temperatuur-elektrode met platina tip met DIN-snelkoppeling, galvanisch gescheiden
Voeding	100-240 VAC, 50/60 Hz	
Verbruik	15 VA	
Omgeving	0-50°C, max. 95 % RH niet-condenserend	
Afmetingen/gewicht	90 x 142 x 80 mm/910 g	
Behuizing	voor wandmontage, IP65 sproeidicht	

Specificaties elektrodes

	HI10053 (BL100)	HI20083 (BL101)
Bereik	0 tot 12 pH	± 2000 mV
Referentie	dubbele junctie	
Junctie	cloth	
Temperatuursensor	ja	
Temperatuurbereik	-5 tot 70 °C	
Amphel®	ja	
Matching pin	ja	
Materiaal behuizing	PVDF (blauw)	PVDF (rood)
Bovendraad	3/4" NPT	
In-line montagedraad	1/2" NPT	
Kabellengte	2 m	
Connectie	DIN-snelkoppeling	
Maximale druk bij 25 °C	3 bar	

BESCHRIJVING

Algemene beschrijving en gebruik

BL100 & BL101 pompcontrollers maken deel uit van de Hanna Instruments Pool-Line en zijn voorzien van een enkelvoudige peristaltische doseerpomp en een proceselektrode.

De BL100 bevat de HI10053 pH-elektrode. De BL101 bevat de HI20083 ORP-elektrode. Deze zijn speciaal voor deze controllers ontwikkeld door Hanna Instruments. De elektrodes zijn eenvoudig te installeren met behulp van 1/2" NPT-draad voor in-line installatie of met doorstroomcel.

De elektroden hebben een *matching pin* die voorkomt dat zwerfstromen onregelmatige metingen en schade aan het systeem veroorzaken.

Belangrijkste kenmerken

- Ingebouwde peristaltische pomp met aan/uit of proportionele controle
- Handmatige bediening voor *pomppriming*
- Bescherming tegen overdosering door een veiligheidstimer
- Hervat doseren bij herstarten in geval van stroomuitval
- Eenvoudig af te lezen scherm met intuïtieve, kleurgecodeerde achtergrondverlichting
- Niveaudetectie om de regeling te stoppen zonder gebruik van reagentia
- Elektrodedetectie en -herkenning

- Selecteerbare talen (Engels, Spaans, Frans, Portugees, Nederlands)
- Speciaal ontworpen om een gebroken pH-elektrode te detecteren
- Eenvoudig te bedienen menu om instellingen te programmeren en aan te passen
- Muurgemonteerd ontwerp
- IP65 sproeidichte behuizing

Belangrijkste voordelen

- Kortere installatietijd en minder kosten
- Toegankelijk en eenvoudig te onderhouden systeem

De BL100 meet de pH van een zwembad en biedt automatische pH-regeling door het aanpassen van de chemische dosering.

De BL101 meet het chloorgehalte van een zwembad en biedt automatische ORP-regeling door het aanpassen van de chemische dosering.

BL100 en BL101 kunnen samenwerken, waardoor eerst de pH-waarde en daarna de ORP-waarde in het zwembad wordt gestabiliseerd.

Elk controllertype werkt met één enkele parameter. Als een verkeerde elektrode wordt gebruikt (bv. HI20083 voor BL100), signaleert de controller de fout door het weergeven van een 'FOUTE ELEKTR.'-bericht.

Het chloorniveau wordt gemeten op basis van het ORP- of redox-principe. Een verhoging van de ORP-waarde betekent een toename van het vrij-chloorniveau.

pH- en ontsmettingsmiddeltesten worden samen uitgevoerd voor een efficiënte desinfectie en regeling. De werkzaamheid van ontsmettingsmiddelen, zoals chloor, is afhankelijk van een gecontroleerde pH-waarde. De ORP-waarde is de meest consistente indicator van de ontsmetting van zwembadwater. Normaal gesproken geeft 650-750 mV bij 7,2 pH een goede waterbehandeling aan.

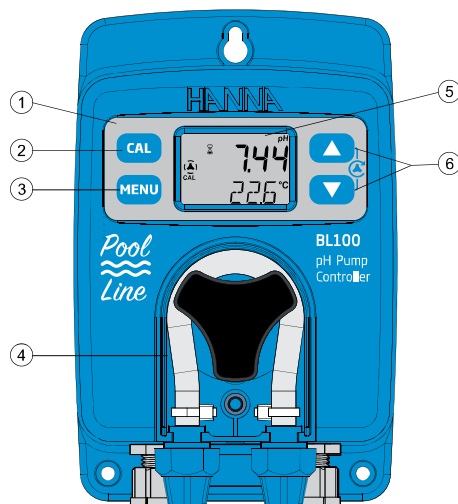
Op basis van individuele vereisten kunnen gebruikers het ideale instelpunt voor pH (bv. 7,2 pH voor BL100) en ORP (bv. 700 mV voor BL101) definiëren. BL100 doseert zuur als de pH van het water boven het toegewezen pH-instelpunt ligt, en BL101 doseert hypochloriet als de ORP-waarde lager is dan het ORP-instelpunt.

De controller is een automatisch systeem, maar het is aan te raden dat gebruikers de controller controleren door de pH- en vrij-chloorniveaus (in mg/l of ppm) in het zwembad nagaan met behulp van een draagbare meter.

De controller mag alleen worden gebruikt in combinatie met vloeibaar zuur (bv. zwavelzuur) en vloeibaar chloor (bv. natriumhypochloriet).

Functies en scherm

BL100

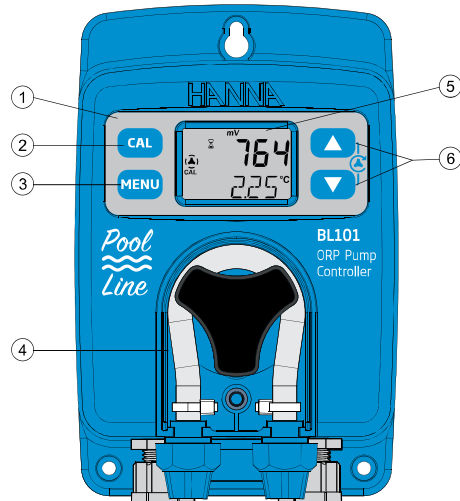


1. Functietoetsen
2. CAL-toets: druk op kalibratietoets voor kalibratiemodus
3. MENU-toets: druk op menutoets voor installatiemodus om door menu te gaan, druk lang om het menu te verlaten en terug te keren naar de meting.
4. Zuur (of base)-doseerpomp
5. scherm
6. Pijltoetsen: druk in de meetmodus tegelijk op de twee pijltoetsen om de pomp te *primen*.
 - Wanneer u in de menumodus bent, past u hiermee de instellingen aan.
 - Wanneer u in de menumodus bent, drukt u tegelijk op de pijltoetsen voor het starten van een pomptest van 10 seconden.

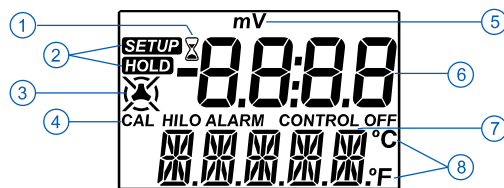


- | | |
|----------------------------|-----------------------------|
| 1. Stabiliteit (zandloper) | 5. Meeteenheid |
| 2. Meetmodus | 6. Meetwaarde pH |
| 3. Doseerpomp | 7. Temperatuur en meldingen |
| 4. Status | 8. Temperatuureenheid |

BL101

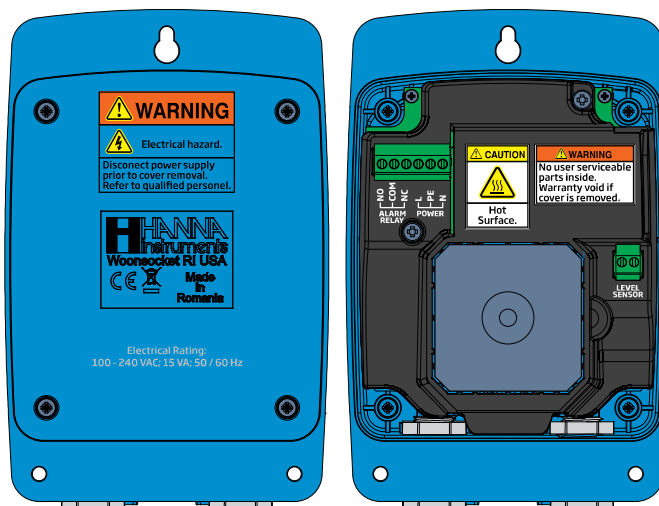


1. Functietoetsen
2. CAL-toets: druk op kalibratietoets voor kalibratiemodus
3. MENU-toets: druk op menu-toets voor installatiemodus om door het menu te gaan, druk lang om het menu te verlaten en terug te keren naar de meting.
4. Chloor doseerpomp
5. scherm
6. Pijltoetsen: druk in de meetmodus tegelijk op de twee pijltoetsen om de pomp te *primen*.
 - Wanneer u in de menumodus bent, past u hiermee de instellingen aan.
 - Wanneer u in de menumodus bent, drukt u tegelijk op de pijltoetsen voor het starten van een pomptest van 10 seconden.

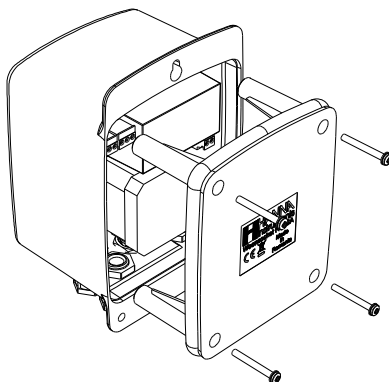


- | | |
|----------------------------|-----------------------------|
| 1. Stabiliteit (zandloper) | 5. Meeteenheid |
| 2. Meetmodus | 6. Meetwaarde mV |
| 3. Doseerpomp | 7. Temperatuur en meldingen |
| 4. Status | 8. Temperatuureenheid |

Achterzijde & binnenpaneel

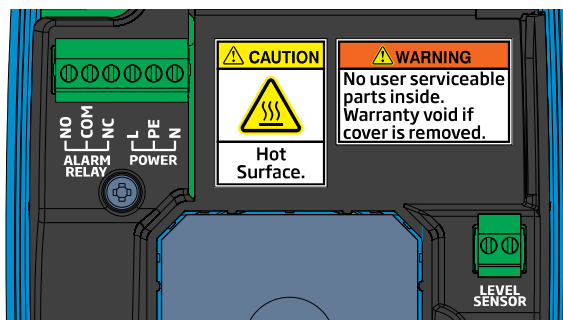


Gebruik een schroevendraaier en verwijder de vier schroeven, trek het deksel terug en verwijder het.



Om het achterpaneel te vervangen, positioneert u het paneel weer op hun plaats en draait u de vier schroeven aan die het paneel aan de behuizing bevestigen.

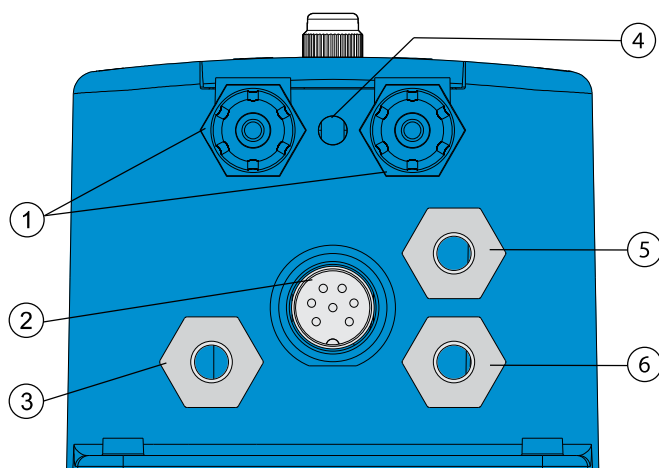
Alarmuitgang en stroomtoevoer



ALARM RELAY OUTPUT SPDT 2.5 A/230 Vac	NO	normaal geopend
	COM	gemeenschappelijk
	NC	normaal gesloten
	Geen stroomtoevoer of alarmtoestand	
	Werking zonder alarm	

STROOMTOEVOER	L	fasedraad
	PE	aarding
	N	neutraal

NIVEAUSENSOR		laag niveau sensor in tank
--------------	--	----------------------------



Positie	Beschrijving
1	Ingangen slangen
2	Ingang elektrode
3	Ingang niveaucontroller
4	Opening
5	Ingang alarmrelais
6	Ingang stroomkabel

➔ *Koppel het instrument altijd los van de stroomtoevoer bij het maken van elektrische aansluitingen. Open het binnenpaneel met de vermelding CAUTION niet. De bruikbare verbindingen zijn allemaal toegankelijk via het achterpaneel. Gebruik geen andere kabels met de stroomkabel.*

INSTALLATIE

Algemene richtlijnen

- Positioneer de controller zodat deze is afgeschermd van direct zonlicht, druipend water en trillingen.
- Houd de doorstroming zo constant mogelijk voor een optimale werking van de sensor.
- Installeer kabelwarteluitrustingen en stekkers indien nodig, om de controller goed af te sluiten.
- De elektrodes zijn eenvoudig te installeren met behulp van 1/2" NPT-draden voor in-line of doorstroomcelinstallatie.
- Voor een optimale werking moeten alle slangen, kabels, zadels en uitrustingen goed zijn aangesloten.

Installatiestappen

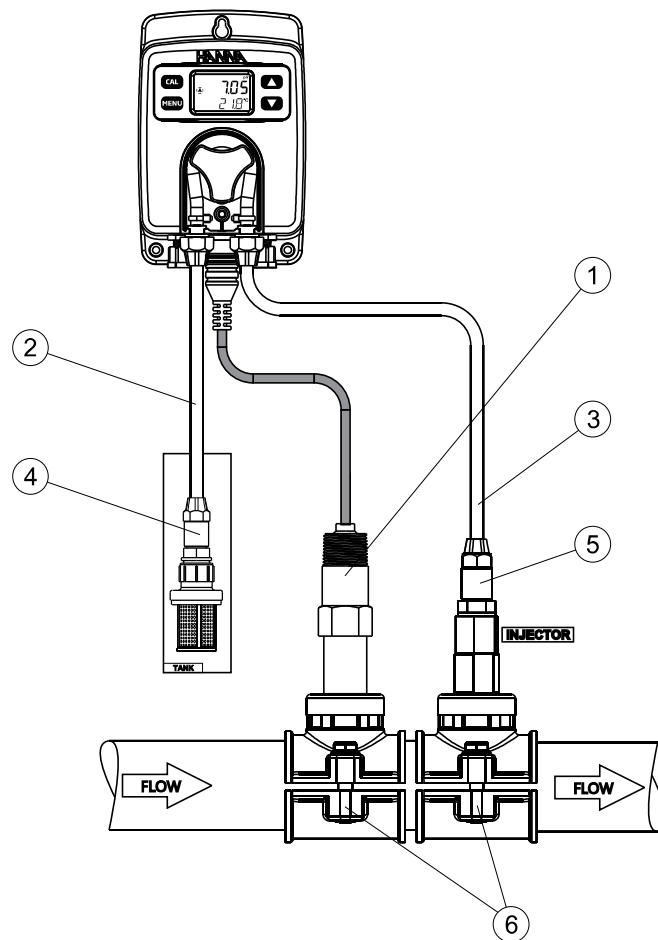
1. Controleer het tankniveau.
2. Kalibreer de elektrode voor gebruik in het systeem.
3. Monteer de elektrode in het zadel of in de doorstroomcel.
4. Sluit de aanzuigslang aan tussen de chemische tank en de inlaat van de pomp.
5. Sluit de doseerslang aan tussen de pomp en de injector.
6. Controleer de functionaliteit van de niveausensor (indien gebruikt).

Installatieschema

We stellen een paar typische installatieschema's voor: in-line en met doorstroomcel.

In-line

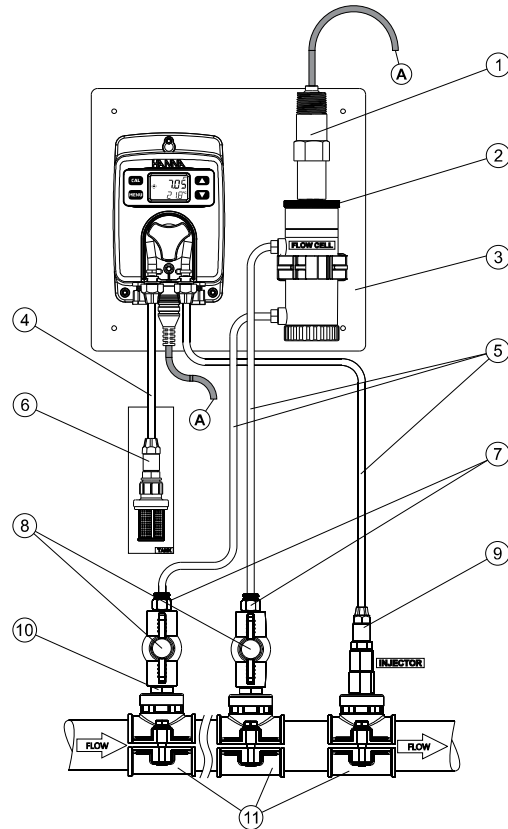
Hieronder vindt u een weergave van een in-line installatie met relevante componenten.



Positie	Beschrijving
1	Elektrode
2	Flexibele PVC-leiding
3	Flexibele PVC-leiding
4	Aanzuigfilter
5	Injector 1/2" draad
6	Aanboorzadel 50 mm, met 1/2" draad

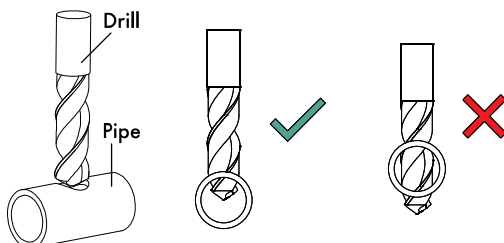
Doorstroomcel

Een installatie met doorstroomcel met relevante componenten. De maximale druk van het systeem met doorstroomcel is 3 atm.

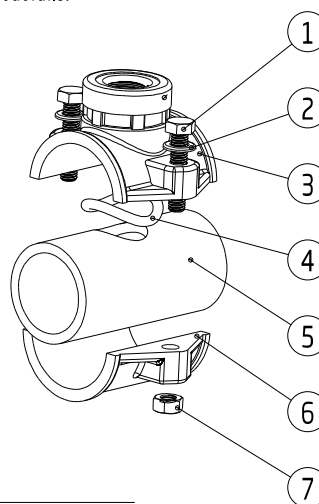


Positie	Beschrijving
1	Elektrode
2	Doorstroomcel en adapter
3	Montagepaneel
4	Flexibele PVC-leiding
5	Flexibele PVC-leiding
6	Aanzuigfilter
7	1/2" tot 6mm adapter voor slangen
8	Kraan om debiet doorstroomcel te regelen
9	Injector 1/2" draad
10	Nippel 1/2" - 1/2"
11	Aanboorzadel 50 mm, met 1/2" draad

Montage-aanbevelingen voor zadel



- Selecteer de vereiste boorgrootte. Zie tabel voor dimensiedetails.
- Plaats het bovenste deel van het zadel (3) op de buis (5) met de afdichting (4) over het gat geplaatst.
- Neem het onderste deel van het zadel (6), samen met ingevoegde moeren (7) en lijk het uit. Bevestig dit onder het bovenste deel.
- Steek de schroeven (1) met ringen (2) door de gaten en draai ze met de hand aan in de gemonteerde moeren.
- Draai met behulp van een moersleutel alle schroeven voorzichtig aan.



Zadel voor elektrode en injector	Draadgrootte	Boorgrootte
Ø 50 mm pijp	1/2" draad	20 mm - 25,4 mm
Ø 63 mm pijp	1/2" draad	20 mm - 25,4 mm
Ø 75 mm pijp	1/2" draad	20 mm - 25,4 mm

De elektrode verbinden met de controller, in-lineconfiguratie

De elektrode moet worden aangesloten op de controller en worden gekalibreerd voor installatie.

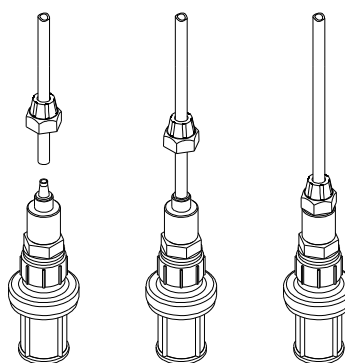
Steek de elektrode in het zadel en draai voorzichtig aan, waarbij ervoor wordt gezorgd dat de O-ring niet beschadigd wordt. Draai de elektrode genoeg aan om afdichting te garanderen.

Om te voorkomen dat de kabel wordt verdraaid, koppelt u de elektrode tijdelijk los tijdens het installeren in de doorstroomcel of in het zadel.

Aanzuigfilter installeren

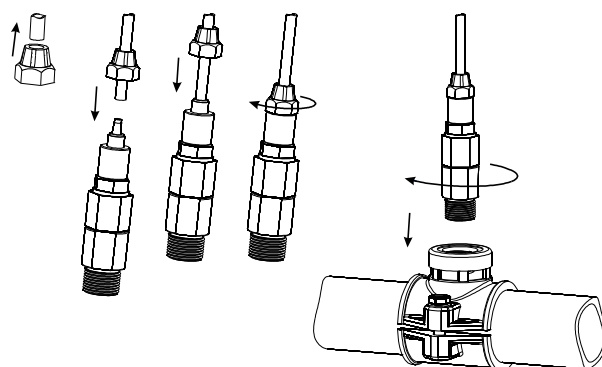
De aanzuigfilter wordt gebruikt in de regenstank om te filteren en te voorkomen dat vuil in de slang terecht komt.

- Snijd de vereiste lengte af van de aanzuigslang (flexibel) om de inlaat van de peristaltische pomp te verbinden met de aanzuigfilter.
- Plaats het uiteinde van de slang op de filter.
- Draai de knelkoppeling aan tot deze op de filter is bevestigd.
- Schuif de knelkoppeling van de inlaat van de peristaltische pomp op de slang.
- Schuif het uiteinde van de slang over het uiteinde van de peristaltische pompslang.
- Schuif de knelkoppeling over de slang.
- Draai de knelkoppeling aan.



Injector installeren

- Snijd de vereiste lengte af van de doseerslang (stijf) om het injectorzadel te verbinden met de uitlaat van de peristaltische pomp.
- Plaats de knelkoppeling op de slang.
- Plaats het uiteinde van de slang op de injector.
- Draai de knelkoppeling aan tot deze op de injector is bevestigd.
- Schroef de injector in het zadel.
- Schuif de knelkoppeling van de peristaltische pomp op de slang.
- Schuif het einde van de slang over het uiteinde van de peristaltische pompslang.
- Schuif de knelkoppeling over de slang.
- Zet de knelkoppeling vast en draai deze aan.



Installatie doorstroomcel

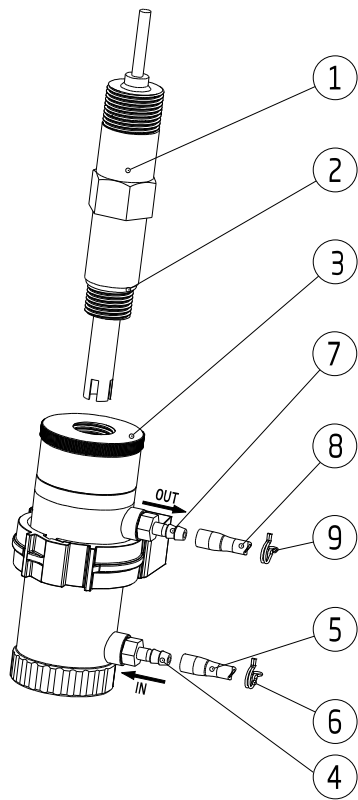
In een configuratie met doorstroomcel stroomt het water van de inlaatklep naar de doorstroomcel en keert het via de uitlaatklep terug naar de circulatie.

- Om het zadel te monteren voor zowel inlaat- en uitlaatklep, volg de montage-aanbevelingen voor het zadel.
- Smeer een dun laagje olie op twee O-ringen (2) en plaats deze aan beide zijden van de nippel (1).
- Schroef de nippel in het zadel (3).
- Schroef de kraan (4) in het open uiteinde van de nippel, geplaatst in het zadel. Zorg ervoor dat het strak zit en de hendel naar voren is gericht, zodat deze gemakkelijk bediend kan worden.
- Schroef voorzichtig de rechte slangkoppeling (5) in de kraan, waarbij u ervoor zorgt dat de O-ring niet wordt beschadigd.
- Plaats de slang (6) in de rechte slangkoppeling (5).

Positie	Beschrijving
1	Nippel
2	O-ring
3	Zadel
4	Kraan
5	Slangkoppeling
6	Slang

Elektrode verbinden met controller, configuratie met doorstroomcel

- Verwijder de beschermdop en controleer of de O-ring (2) op zijn plaats zit.
- Plaats de elektrode (1) voorzichtig in de stroomceladapter (3). Let hierbij op dat de O-ring niet beschadigd wordt. Draai de elektrode voldoende aan.
- Snijd de vereiste lengte af van de slang (5) om de inlaatklep op de pijp te verbinden met de inlaat van de doorstroomcel. Plaats een metalen klem (6) over de slang. Duw het uiteinde van de slang (5) over de slangkoppeling (4) en plaats deze vast met de metalen klem (6). Vergroot het uiteinde van de slang zodat deze op de inlaat van de doorstroomcel kan worden geplaatst en verplaats de klem om de installatie te verstevigen.
- Herhaal voorgaande stap voor de uitlaat van de doorstroomcel waarbij de slang (8) op de slangkoppeling (7) wordt vastgezet met de metalen klem (9).



Positie	Beschrijving
1	Elektrode
2	O-ring
3	Doortroomceladapter
4	Slangkoppeling
5	Slang
6	Metalen klem
7	Slangkoppeling
8	Slang
9	Metalen klem

➡ *Kalibreer de elektrode voordat u deze in de doorstroomcel installeert.*

INSTELLINGEN

- Druk op MENU om instellingen in te voeren en naar het volgende item in het menu te gaan.
- Druk op MENU om af te sluiten.
- Druk op de pijltoetsen om de waarden te wijzigen.
- Druk op MENU om gewijzigde waarden automatisch op te slaan.

Overzicht BL100-menu met bereiken en fabrieksinstellingen

Parameter	Bereik/optie		Fabrieksinstellingen
Regeling	auto of uit		auto
Type	aan/uit	proportioneel	aan/uit
	Hysteresis	0,1 tot 1,00 pH	0,50
	Band	—	1,0
	Instelpunt	6,00 tot 8,00	7,20
Regelmodus	Hoog of Laag		Hoog
Opstartvertraging (seconden)	0 tot 600		60
Alarm-overtijd (minuten)	uit, 0 tot 180		30
Debiet (L/H)	0,5 tot 3,5		1,0
Debiet (G/H)	0,13 tot 0,92		0,26
Niveau-alarm	aan of uit		uit
Hoog alarm	aan of uit		aan
Hoge alarmwaarde (pH)	0 tot 14,00 pH*		8,00 pH
Laag alarm	aan of uit		uit
Lage alarmwaarde (pH)	0 tot 13,90 pH*		6,00 pH
Temperatuureenheid	°C		°C
Meeteenheid debiet	L/H		L/H
Taal	En (Engels), ES (Spaans), Fr (Frans), Pt (Portugees), nL (Nederlands)		En (Engels)

**Beschikbare bereiken kunnen verschillen, op basis van andere instellingen.

Hoog alarm moet hoger worden ingesteld dan laag alarm. Als het laag alarm is ingesteld op 7 pH, dan is het hoge alarmbereik 7,1 tot 14 pH.

Overzicht BL101-menu met bereiken en fabrieksinstellingen

Parameter	Bereik/optie		Fabrieksinstellingen	
Regeling	auto of uit		auto	
Type	aan/uit	proportioneel	aan/uit	
	Hysteresis	10 tot 100 mV	—	50 mV
	Band	—	10 tot 200 mV	100 mV
	Instelpunt	200 tot 900 mV		700 mV
Regelmodus	Hoog of Laag		Laag	
Opstartvertraging (seconden)	0 tot 600		60	
Alarm-overtijd (minuten)	uit, 0 tot 180		30	
Debiet (L/H)	0,5 tot 3,5		1,0	
Debiet (G/H)	0,13 tot 0,92		0,26	
Niveau-alarm	aan of uit		uit	
Hoog alarm	aan of uit		uit	
Hoge alarmwaarde (mV)	-1990 tot 2000 mV*		900 mV	
Laag alarm	aan of uit		aan	
Lage alarmwaarde (mV)	-2000 tot 1990 mV*		200 mV	
Temperatuureenheid	°C of °F		°C	
Meeteenheid debiet	L/H		L/H	
Taal	En (Engels), ES (Spaans), Fr (Frans), Pt (Portugees), nL (Nederlands)		En (Engels)	

**Beschikbare bereiken kunnen verschillen, op basis van andere instellingen.

Hoog alarm moet hoger worden ingesteld dan laag alarm. Als het laag alarm is ingesteld op 1000 mV, dan is het hoge alarmbereik 1010 tot 2000 mV.

Regeling

Optie: Automatisch of Uit om de regeling in of uit te schakelen.

Druk op één van de pijltoetsen om de controller-instellingen van Auto naar Uit te veranderen en vice versa. Om een pomptest van tien seconden uit te voeren, drukt u lang tegelijk op de pijltoetsen totdat de pomp begint te draaien. Het bericht 'CONTROLE' wordt aan de onderkant van het scherm

getoond.



The image shows two digital display screens. The left screen displays 'SETUP' in a small font at the top left, 'OFF' in a large font in the center, and 'CONTR' in a medium font at the bottom. The right screen displays 'SETUP' in a small font at the top left, 'Auto' in a large font in the center, and 'CONTR' in a medium font at the bottom.

Aan/uit-regeling

Druk op de pijltoetsen om te wisselen tussen proportionele en aan/uit-opties. Het bericht 'CONTROLETYPE' wordt aan de onderkant van het scherm getoond.



The image shows two digital display screens. The left screen displays 'SETUP' in a small font at the top left, 'on' in a large font in the center, and 'CONTR' in a medium font at the bottom. The right screen displays 'SETUP' in a small font at the top left, 'off' in a large font in the center, and 'CONTR' in a medium font at the bottom.

➤ Om in het regeltype-scherm te komen, dient de regelmodus op Auto te zijn ingesteld.

Proportionele regeling

Druk op de pijltoetsen om te wisselen tussen proportionele en aan/uit-opties. Het bericht 'CONTROLETYPE' wordt aan de onderkant van het scherm getoond.



The image shows a digital display screen with 'SETUP' in a small font at the top left, 'Prop' in a large font in the center, and 'CONTR' in a medium font at the bottom.

➤ Om in het regeltype-scherm te komen, dient de regelmodus op Auto te zijn ingesteld.

Regelmodus

Optie: Lage (Laag) modus of hoge (Hoog) modus Druk op de pijltoetsen om tussen de opties te wisselen. Het bericht 'REGELMODUS' wordt aan onderkant van het scherm getoond.



The image shows two digital display screens. The left screen displays 'SETUP' in a small font at the top left, 'Lo' in a large font in the center, and 'CONTR' in a medium font at the bottom. The right screen displays 'SETUP' in a small font at the top left, 'Hi' in a large font in the center, and 'CONTR' in a medium font at the bottom.

➤ Om in het regeltype-scherm te komen, dient de regelmodus op Auto te zijn ingesteld.

Instelpunt

Algemeen: een instelpunt is een drempelwaarde die de regeling activeert als de meetwaarde deze overschrijdt. Met een Hoog-controlemodus benadert de meting het instelpunt vanaf een lagere meetwaarde. Met een Laag-regelmodus benadert de meting het instelpunt vanaf een hogere waarde dan het instelpunt. Optie: aanpasbaar door gebruiker. Druk op de pijltoetsen om het instelpunt te

wijzigen. Het bericht 'SETPUNT' wordt aan de onderkant van het scherm getoond.



7.04^{pH}
SET P

➡ Om in het instelpunt-scherm te komen, dient de regelmodus op Auto te zijn ingesteld.

Hysteresis/proportionele band

Hysteresis (alleen aan/uit-controle)

Aan/Uit -regeling schakelt de uitvoer aan of uit op basis van een eerder toegewezen instelpunt. De uitvoer verandert afhankelijk van pH/ORP-wijzigingen. Om dit te voorkomen, wordt een pH/ORP-band gemaakt, genaamd hysteresis, tussen de aan- en uit-werking.

Proportionele band (alleen proportionele controle)

De proportionele band is een controlevariabele en wordt gedefiniëerd als de hoeveelheid verandering in invoer die nodig is om ervoor te zorgen dat de controle-uitvoer door 100% van het werkingssbereik gaat. Optie: aanpasbaar door gebruiker.

Om de hysteresiswaarde in te stellen, dient automatische regeling te worden ingeschakeld, met aan/uit-type op Aan. Druk op de pijltoetsen om de waarde in te stellen.

Om de proportionele bandwaarde in te stellen, dient automatische regeling te worden ingeschakeld, met Proportioneel op Aan. De pomp is continu aan bij instelpunt met toegevoegde band.

Druk op de pijltoetsen om de waarde in te stellen. Het bericht 'HYSTERESIS' wordt aan de onderkant van het scherm getoond.



1.00^{pH} HYSTE 2.00^{pH} BAND

➡ Om in het Hysteresis/Band-scherm te komen, dient de regelmodus op Auto te zijn ingesteld.

Opstartvertraging (alleen automatische regeling)

Optie: aanpasbaar door gebruiker.

Opstartvertraging geeft de vertraging weer om te beginnen met doseren bij opstart. Druk op de pijltoetsen om de tijdwaarden te wijzigen.

Het bericht 'STARTVERTRAGING SEC' wordt aan de onderkant van het scherm getoond.



600
DELAY

➔ *Om in het Opstartvertraging-scherm te komen, dient de regelmodus op Auto te zijn ingesteld.*

Alarm-overtijd

Optie: aanpasbaar door gebruiker. Druk op de pijltoetsen om de tijdwaarden te wijzigen.

Het bereik voor alarm-overtijd is van 1 tot 180 minuten. Als u het alarm wilt uitschakelen, selecteert u Uit. Het bericht 'OVERTIJD ALARM MIN' wordt aan de onderkant van het scherm getoond.



30
OVERT

➔ *Om in het Alarmovertijd-scherm te komen, dient de regelmodus op Auto te zijn ingesteld.*

Debiet

Optie: aanpasbaar door gebruiker. Druk op de pijltoetsen om de waarden te wijzigen.

Wanneer u zich in de Automatische Aan/Uit-modus bevindt, geeft de getoonde waarde het werkelijke debiet weer. Wanneer u zich in de automatische proportionele modus bevindt, geeft de getoonde waarde een debiet van 100% weer. Het bericht 'DEBIET L/H' of 'DEBIET G/H' wordt aan de onderkant van het scherm getoond.



3.5 FLOW 0.92 FLOW

Niveau-alarm

Optie: Aan (Aan) of uit (Uit). Druk op de pijltoetsen om tussen de opties te wisselen.

Het bericht 'NIVEAU-ALARM' wordt aan de onderkant van het scherm getoond.



d 15 LEVEL En LEVEL

➔ *Optie kan enkel gebruikt worden met een goed geïnstalleerde niveausensor.*

Hoog alarm

Optie: Aan (Aan) of uit (Uit). Druk op de pijltoetsen om tussen de opties te wisselen.

Het bericht 'HOOG ALARM' wordt aan de onderkant van het scherm getoond.



The image shows two digital display screens side-by-side. The left screen displays 'd 15' in large digits with 'HIGH' below it, and a small 'SETUP' indicator above the 'd'. The right screen displays 'En' in large digits with 'HIGH' below it, and a small 'SETUP' indicator above the 'E'.

Hoge alarmwaarde

Optie: aanpasbaar door gebruiker.

Het bereik wordt beïnvloed door de de lage alarmwaarde (bv. indien de lage alarmwaarde is ingesteld op 5 pH, dan kan de hoge alarmwaarde worden ingesteld vanaf 5,10 pH en verhoogd worden tot 14,00 pH).

Het bericht 'HOGE ALARMWAARDE' wordt aan de onderkant van het scherm getoond.



The image shows a digital display screen with '8.00' in large digits, 'pH' as a superscript to the right, and 'HIGH' below it. A small 'SETUP' indicator is above the '8'.

➤ *De gebruiker kan de hoge alarmwaarde instellen met enkel de optie Hoog alarm ingeschakeld.*

Laag alarm

Optie: Aan (Aan) of uit (Uit). Druk op de pijltoetsen om tussen de opties te wisselen.

Het bericht 'LAAG ALARM' wordt aan de onderkant van het scherm getoond.



The image shows two digital display screens side-by-side. The left screen displays 'd 15' in large digits with 'LOW A' below it, and a small 'SETUP' indicator above the 'd'. The right screen displays 'En' in large digits with 'LOW A' below it, and a small 'SETUP' indicator above the 'E'.

Lage alarmwaarde

Optie: aanpasbaar door gebruiker.

Het bereik wordt beïnvloed door de hoge alarmwaarde (bv. indien de hoge alarmwaarde is ingesteld op 8 pH, dan kan de lage alarmwaarde worden ingesteld vanaf 0,00 pH en verhoogd worden tot 7,90 pH).

Het bericht 'LAGE ALARMWAARDE' wordt aan de onderkant van het scherm getoond.

SETUP 6.04^{pH}
LOW A

➔ *De gebruiker kan de lage alarmwaarde instellen met enkel de optie laag alarm ingeschakeld.*

Temperatuureenheid

Optie: aanpasbaar door gebruiker. Druk op de pijltoetsen om de waarden te wijzigen.
Het bericht 'TEMPERATUUREENHEID' wordt aan de onderkant van het scherm getoond.

SETUP 0C
TEMPE

SETUP 0F
TEMPE

Meeteenheid debiet

Optie: liter/uur of gallon/uur. Druk op de pijltoetsen om tussen de opties te wisselen.

SETUP LH
FLOW

SETUP GALH
FLOW

Talen

Optie: aanpasbaar door gebruiker. Druk op de pijltoetsen om de taal te wijzigen.

SETUP En
LANGU

POMPREGELING

Pompregeling kan worden ingeschakeld (automatische regeling) of uitgeschakeld (manuele regeling). Zie **INSTELLINGEN** voor meer informatie over het in- of uitschakelen van de pompregeling.

De kleur van de Achtergrondverlichting geeft de status van de pompregeling weer:

- groen: automatische regeling of in weergave menu-modus
- lichtgroen: manuele regeling of in bewerk menu-modus

Op het scherm wordt de pompstatus zoals hieronder weergegeven:

Manuele regeling is ingesteld, geen dosering



Klaar om te doseren, dosering



Opstartvertraging (alleen automatische regeling)

Wanneer Opstartvertraging is ingeschakeld, bevindt de meter zich in de Uit-modus voor de ingestelde tijd, en de kleur van de achtergrondverlichting is lichtgroen. Het aftellen van de vertraging zal beginnen bij het starten van de controller. Aan het einde van de aftelling wordt de kleur van de achtergrondverlichting groen en is de regelmodus automatisch (Auto).



Automatische regelingstypes

Er zijn twee automatische regelingstypes: aan/uit (constante) regeling en proportionele regeling.

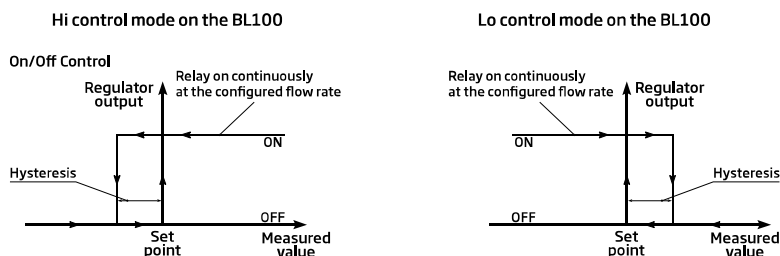
Aan/uit-regeling

Met aan/uit voor pH ingeschakeld in INSTELLINGEN, gebruikt het algoritme alleen 'instelpunt' en 'hysteresis', beide met door de gebruiker selecteerbare waarden.

Hoge regelmodus: wanneer de pH een hoog instelpunt bereikt, activeert dit de reagenspomp om een oplossing toe te voegen om de pH te verminderen (een zuur). De pomp blijft aan totdat de pH is gedaald tot het instelpunt min de hysteresiswaarde. Dan wordt de pomp uitgeschakeld.

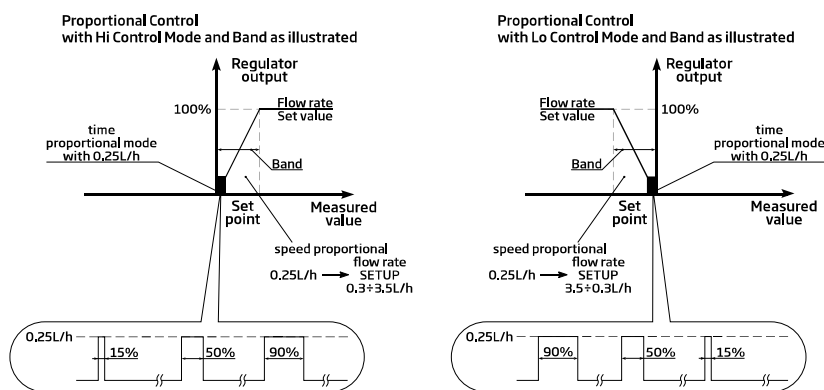
Lage regelmodus: omgekeerd, met de lage regelmodus, zal de proces pH afdrijven totdat het een laag instel-punt heeft bereikt. Dit activeert de pomp om een oplossing toe te voegen om de pH te verhogen (een base). De pomp blijft aan totdat de pH is verhoogd tot het instelpunt plus de hysteresiswaardes. Dan wordt de pomp uitgeschakeld.

De typische zwembadtoepassing maakt gebruik van een hoog regelpunt en de toevoeging van een zuurreagens. De BL101 vertoont een vergelijkbare werking met hypochlorietdosering. De typische zwembadtoepassing maakt gebruik van een laag regelingspunt en de toevoeging van hypochloriet-oplossing om de ORP-waarde te verhogen.

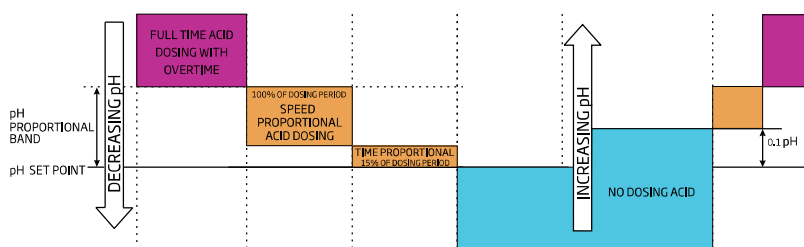


Proportionele regeling

Als proportionele regeling is ingeschakeld in INSTELLINGEN, is de dosertijd afhankelijk van het verschil tussen de pH (of ORP)-waarde en het toegewezen instelpunt.



Een overzicht van proportionele pH-regeling is weergegeven in de onderstaande grafiek. Hetzelfde principe geldt voor ORP-regeling.



Manuele regeling





- Vanuit de meetmodus drukt u lang op de pijltoetsen om de pomp manueel te activeren.
- Als u de manuele regeling wilt afsluiten, laat u de twee toetsen los.
- Tijdens de manuele regeling is de Achtergrondverlichting lichtgroen.

GEBEURTENISMANAGEMENT

Alarmeren



Alarmeren kunnen onafhankelijk worden ingeschakeld of uitgeschakeld in INSTELLINGEN.

Elke gebeurtenis die het alarm activeert schakelt de automatische regeling uit, deactiveert het alarmrelais en laat de achtergrondverlichting rood knipperen. De onderstaande tabel illustreert de omstandigheden die het alarm activeren en de regelingspomp deactiveren.





Alarm	Beschrijving	Alarmtoestand	Oplossing
Alarm-overtijd	Pomp blijft continu ingeschakeld voor de tijd die is ingesteld in het menu instellingen Alarm-overtijd		De regeling kan worden uitgeschakeld. De pomp wordt geactiveerd in de manuele modus.
Wacht niveau-alarm	Laag niveau-sensor actief		Plaats nieuwe bidon chemicaliën
Laag alarm	Gemeten pH/ORP is lager dan de lage alarmdrempel, gedurende meer dan 5 seconden		Verhoog het pH/chloorgehalte van het proces tot aanvaardbare waarden.
Hoog alarm	Gemeten pH/ORP is hoger dan de hoge pH-alarmdrempel, voor meer dan 5 seconden		Verlaag pH/chloorgehalte tot aanvaardbare waarden.

Waarschuwingen

Twee soorten waarschuwingen kunnen onafhankelijk ingeschakeld of uitgeschakeld worden in INSTELLINGEN. Als een van de waarschuwingen actief is, wordt de achtergrondverlichting lichtgroen.

Waarschuwingen	Beschrijving	Schermafbeelding oplossing	Oplossing
Opstartvertraging	Opstartvertraging is actief		Druk op de omhoog/omlaag-pijlen op hetzelfde moment om de pomp opnieuw op te starten. Controleer pH, ORP, reagensniveau om te bepalen waarom pH- of chloorniveau afwijkt.
Besturing uit	De regeling is uitgeschakeld		Zet regelinstellingen op Auto

Samenvatting algemene werking

Gedrag	Regeling	Scherf	Uitgang alarmrelais
Regeling - auto	auto		uit
Waarschuwing	uit		uit
Fout	uit		aan
Alarm	uit		aan

KALIBRATIE

pH-kalibratie BL100

De pH-elektrode kan op de BL100 worden gekalibreerd met behulp van een automatische tweepuntskalibratie. De elektrode moet worden gekalibreerd:

- vóór installatie van in-line of doorstroomcel
- wanneer de pH-elektrode wordt vervangen
- wanneer een hogere nauwkeurigheid vereist is

➤ *Het is over het algemeen aan te raden om kalibratiebufferoplossingen te kiezen die aanleunen bij het pH-staal.*

➤ *Gebruik altijd verse kalibratiebuffers en voer elektrodeonderhoud uit (zoals aanbevolen) voorafgaand aan de kalibratie.*

Vorbereitung

Giet kleine hoeveelheden van de bufferoplossingen in schone bekertjes. Gebruik indien mogelijk plastic bekertjes om eventuele EMC-storingen te minimaliseren. Gebruik voor een nauwkeurige kalibratie en het minimaliseren van kruisbesmetting, twee bekertjes voor elke bufferoplossing: één voor het spoelen van de elektrode en één voor kalibratie.

Gebruikerskalibratie

Een- of tweepuntskalibratie kan worden uitgevoerd met behulp van één van de drie standaardbufferoplossingen: 4,01, 7,01 of 10,01 pH. Wanneer een kalibratie met twee punten vereist is, gebruikt u de 7,01 pH-buffer als eerste kalibratiepunt.

- Een- of tweepuntskalibratie kan worden uitgevoerd met behulp van één van de drie standaardbufferoplossingen: 4,01, 7,01 of 10,1 pH.
- Wanneer een kalibratie met twee punten vereist is, gebruikt u de 7,01 pH-buffer als eerste kalibratiepunt.

Eenpuntskalibratie

- Druk op de CAL-toets om de kalibratiemodus te starten. Het bericht 'pH 7.01 GEBRU' wordt weergegeven als eerste kalibratiepunt.
- Plaats de elektrode in 4,01, 7,01 of 10,01 pH-buffer. De controller herkent automatisch de bufferwaarde.
- Wanneer de buffer wordt herkend, wordt 'HERKEND' aan de onderkant van het scherm getoond. 'WACHT' wordt weergegeven totdat de meting stabiel is en de kalibratie wordt geaccepteerd.

The image shows three digital display screens. Each screen has a small icon of a pH electrode on the left. The first screen displays '4.01' with 'pH' above it and 'USE' below it. The second screen displays '4.01' with 'pH' above it and 'RECOG' below it. The third screen displays '4.01' with 'pH' above it and 'WAIT' below it.

- Als de buffer niet wordt herkend (hetzij omdat de pH-elektrode niet in de oplossing is geplaatst of de meting valt buiten het geaccepteerde bereik), wordt het bericht 'VERKEERD' weergegeven samen met een knipperend 'CAL'.

The image shows a digital display with 'pH' above a dashed line and 'WRONG' below it. A small icon of a pH electrode is on the left, and the word 'CAL' is flashing.

- Nadat de pH 4,01- of 10,01-buffer is geaccepteerd, wordt 'OPSLA' weergegeven en keert de controller terug naar de meetmodus.

SAVE

- 'CAL' wordt automatisch weergegeven in de meetmodus nadat een kalibratie is uitgevoerd.

 401^{pH}
216^{°C}

➤ *Als u een éénpuntskalibratie wilt uitvoeren met een buffer van 7,01, drukt u op de CAL-toets nadat de buffer is opgeslagen.*

Tweepuntskalibratie

- Volg de sectie Éénpuntskalibratie voor kalibratie met pH 7,01. Het bericht 'HERKEND' wordt aan de onderkant van het scherm getoond totdat de buffer is herkend.
- Nadat pH 7,01 is geaccepteerd, wordt 'pH 4.01 GEBRU' weergegeven.
- Plaats de elektrode in de tweede kalibratiebuffer (pH 4,01 of 10,01). Deze wordt automatisch herkend. Nadat de tweede buffer is geaccepteerd, wordt 'OPSLA' gedurende 1 seconde weergegeven en keert de controller terug naar de meetmodus.

 401^{pH} USE  401^{pH} RECOG  401^{pH} WAIT

SAVE

of

 1001^{pH} RECOG  1001^{pH} WAIT SAVE

- 'CAL' wordt weergegeven in de meetmodus na de kalibratie.

 1001^{pH}
205^{°C}

- Als de buffer niet wordt herkend, wordt '---- FOUT' weergegeven. Het wordt aanbevolen om de oplossing en/of de elektrode reinigen.



- Druk op CAL om de kalibratie af te sluiten.

➡ *Als een hoge nauwkeurigheid vereist is, wordt een tweepuntskalibratie aanbevolen.*

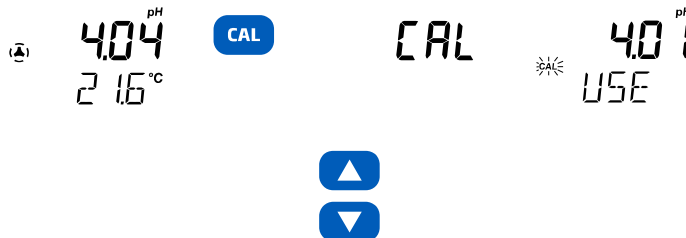
pH-proceskalibratie

Gebruik voorafgaand aan het uitvoeren van een proceskalibratie een handmeter en elektrode om de pH van het proces te bepalen. Noteer de waarde.

Om proceskalibratie uit te voeren, moet de gebruiker de controller en elektrode eerder op de meter hebben gekalibreerd. 'CAL' moet zichtbaar zijn.

pH-proceskalibratie is een éénpuntskalibratie die wordt uitgevoerd terwijl de elektrode zich in het proces bevindt. De waarde kan $\pm 0,50$ pH rond de gemeten pH-waarde worden ingesteld.

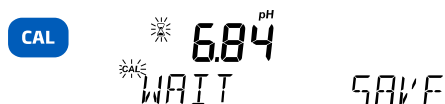
- Druk op de CAL-toets om de kalibratiemodus te starten. Wanneer de eerste bufferwaarde wordt weergegeven, drukt u op een van de pijltoetsen om proceskalibratie te starten.



- Druk nogmaals op de pijltoetsen om de proceskalibratiewaarde aan te passen aan de waarde die met de handmeting is bepaald. Het bericht 'VOER UIT' wordt aan de onderkant van het scherm getoond.



- Druk op de CAL-toets om de waarde te bevestigen (het bericht 'OPSLAAN' wordt enkele seconden weergegeven).
- Druk op de MENU-toets om af te sluiten zonder op te slaan en terug te keren naar de meetmodus (het 'ESC'-bericht wordt enkele seconden weergegeven).



ORP-kalibratie BL101

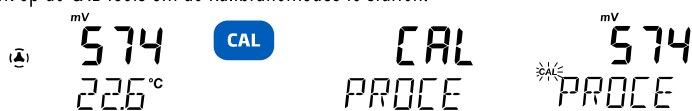
ORP-kalibratie is een éénpunts proceskalibratie. De waarde kan ± 50 mV rond de gemeten ORP-waarde worden ingesteld.

De elektrode kan, voorafgaand aan de installatie, in een ORP-standaard worden gekalibreerd of kan ook worden gekalibreerd terwijl deze zich in het proces bevindt door de waarde aan te passen aan die van een gekalibreerde elektrode en handmeter.

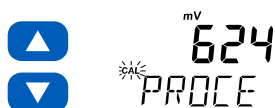
- Plaats de punt van de elektrode in een beker met standaard.
- Wacht op een stabiele waarde.
- Volg de ORP-proces aanwijzingen hieronder om te kalibreren met de controller.
- Was met puur water voor het hanteren en installeren van de elektrode in de leidingen van het zwembad.

ORP-proceskalibratie

- Druk op de CAL-toets om de kalibratiemodus te starten.



- Druk op de pijltoetsen om de proceskalibratiewaarde aan te passen aan de waarde die werd bepaald met een handmeter en elektrode. Het bericht 'VOER UIT' wordt aan de onderkant van het scherm getoond.



- Druk op de CAL-toets om de waarde te bevestigen ('OPSLA' wordt enkele seconden weergegeven).
- Druk op de MENU-toets om af te sluiten zonder op te slaan en terug te keren naar de meetmodus (het 'ESC'-bericht wordt enkel seconden weergegeven).

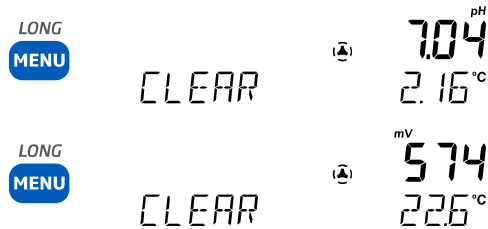


pH- en ORP-kalibratie verwijderen

- Druk op de CAL-toets om de kalibratiemodus te starten.



- Druk lang op de MENU-toets, 'VERW' wordt weergegeven.
- 'CAL' wordt niet weergegeven in de meetmodus, wat aangeeft dat er geen kalibratie is uitgevoerd (totdat een nieuwe kalibratie is uitgevoerd.)



METEN

- Voorzie de controller van stroom. Alle LCD-segmenten worden enkele seconden weergegeven. Nadat de initialisatie is voltooid, geeft de controller het meetscherm weer.
- Sluit de elektrode aan op het speciale contact. Gebruik de sleutel om correct te installeren.
- De pH/ORP-elektrode wordt automatisch herkend. Als de verkeerde elektrode wordt gebruikt, geeft de meter een fout aan.
- Na het instellen van het controllermenu, de elektrode en alle nodige accessoires, is de controller klaar voor metingen.
- Druk vanuit de meetmodus tegelijkertijd op beide pijltoetsen om de pomp te *primen* en om te controleren of de doorstroomcel zich correct vult en ledigt (indien deze wordt gebruikt).
- Bij stroomuitval en heropstart, houdt de controller de laatst gebruikte regelmodus (ingeschakeld/automatisch, uitgeschakeld/manueel) en de achtergrondverlichting geeft de toestand

van de pomp en metingen weer (groene achtergrondverlichting voor automatische regeling, lichtgroen voor manuele regeling, rood voor alarmeren of fouten).

BL100, regeling ingeschakeld



The LCD display shows a pH value of 7.08 and a temperature of 22.6 °C. To the left of the display is a small icon of a triangle with a vertical line through it, and the text 'CAL' below it.

BL101, regeling uitgeschakeld



The LCD display shows an mV value of 208 and a temperature of 22.6 °C. To the left of the display is a small icon of a cross, and the text 'CAL' below it.

De eerste LCD-lijn geeft de gemeten pH/ORP-waarde weer. De tweede lijn geeft de temperatuur weer. Indien een kalibratie is uitgevoerd, wordt op het scherm 'CAL' weergegeven.

Metingen worden elke seconde bijgewerkt en de omstandigheden worden automatisch bijgewerkt. De pomp start of stopt afhankelijk van geconfigureerde instellingen (regelmodus en type, instelpunt, hysteresis of proportionele band, timer opstartvertraging, alarm-overtijd).

FOUTMELDINGEN

De controller geeft duidelijke foutmeldingen weer wanneer foutieve omstandigheden verschijnen en wanneer gemeten waarden zich buiten het verwachte meetbereik bevinden.

Onderstaande informatie geeft uitleg over de fouten, en de aanbevolen handelingen. Foutberichten worden weergegeven met een rode LED-achtergrondverlichting.



The error message 'NO PROBE' is displayed in a stylized, blocky font.

Elektrode is niet verbonden. Sluit de elektrode aan.



The error message 'WRONG PROBE' is displayed in a stylized, blocky font, with four small dashes above the word 'WRONG'.

Verkeerde elektrode is aangesloten. Trek de stekker uit de controller en sluit de juiste elektrode aan.

Defecte temperatuursensor. Vervang de elektrode.

De temperatuur is buiten bereik (BL100).

De gemeten pH- (BL100) of ORP- (BL101) waarde is buiten bereik.

Motorfout: overtemperatuur of overstroom werd gedetecteerd. Wanneer de fout gestopt is, hervat de motor zijn normale functie.

ONDERHOUD

Elektrodeconditionering en onderhoud

Vorbereiding

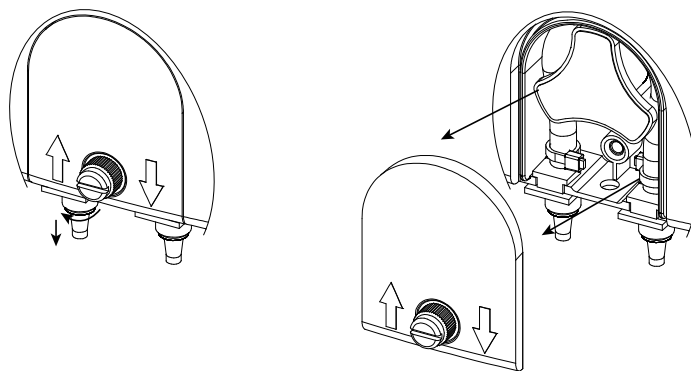
- Verwijder de beschermdoap van de elektrode. Wees niet gealarmeerd als er zoutafzettingen aanwezig zijn, dit is normaal. Spoel de elektrode af met water.
- Schud de elektrode naar beneden zoals met een thermometer om eventuele luchtballen in de glazen tip te verwijderen (alleen pH-elektrode).
- Als de punt en/of junctie droog zijn, moet u de elektrode minimaal 30 minuten in HI70300 bewaarvloeistof plaatsen. Spoel nadien af met water.
- Kalibreer voor gebruik.
- Wanneer de elektrode niet in gebruik is, voegt u een paar druppels HI70300 bewaarvloeistof toe aan de beschermdop en plaatst u deze terug op de elektrode. Om een snelle respons te garanderen, moeten de glazen tip (pH-elektrode) en de junctie vochtig gehouden worden en mogen deze niet uitdrogen. Dit kan door de elektrode zo te installeren dat deze voortdurend in de doorstroomcel of in de buis gevuld is met het staal.

➔ *Bewaar de elektrode nooit in gedestilleerd of gedeïoniseerd water.*

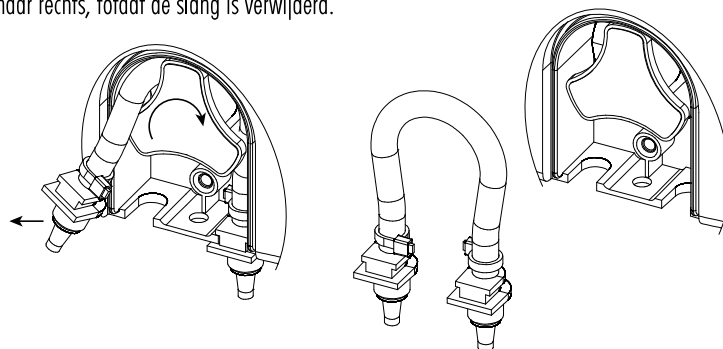
Pompslangen vervangen

Gelieve voor het vervangen van de pompslangen beschermende handschoenen en oogbescherming te dragen en volg onderstaande stappen.

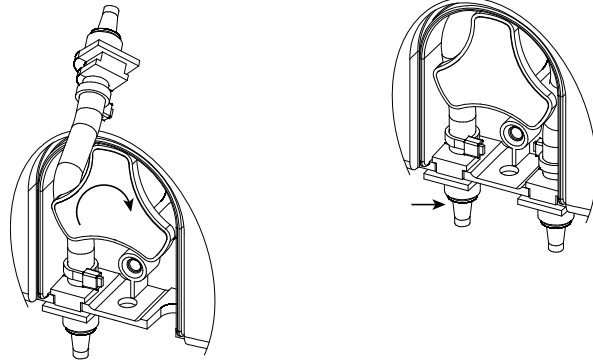
- Schakel de controller uit.
- Koppel de slangen los van de pomp.
- Verwijder het plastic deksel van de pomp, die met een schroef wordt bevestigd.



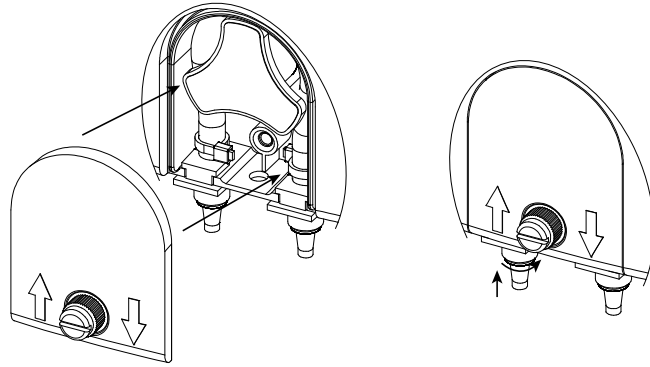
- Beginnende vanaf de linkerkant van de pomp, pak de slang vast en draai de pomp manueel naar rechts, totdat de slang is verwijderd.



- Vet de nieuwe slang in en plaats deze aan de linkerkant van de pomp. Draai de pomp manueel naar rechts totdat de slang op de pomp zit.
- Bevestig de plastic houders op hun plaats aan de rechter- en linkerkant.



- Plaats het plastic deksel terug. Bevestig de slangen aan de pomp.



ACCESSOIRES

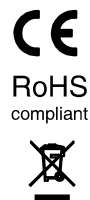
HI10053	pH/temp. elektrode, 2 m kabel, Quick DIN
HI20083	ORP/temp. elektrode, 2 m kabel, Quick DIN
BL100-302	afdekplaatje met schroef
BL100-410	doorstroomcel
BL100-411	paneel voor doorstroomcel
BL100-450	doorstroomcelkit voor 50 mm diameter buis
BL100-463	doorstroomcelkit voor 63 mm diameter buis
BL100-475	doorstroomcelkit voor 75 mm diameter buis
BL120-200	aanzuigfilter
BL120-201	Injector 1/2" draad
BL120-202	aanzuig- and doseerslang PVC (2x5 m)
BL120-250	injectorzadel voor 50 mm diameter buis, 1/2" draad
BL120-263	injectorzadel voor 63 mm diameter buis, 1/2" draad
BL120-275	injectorzadel voor 75 mm diameter buis, 1/2" draad
BL120-300	slangenkit peristaltische pomp (2)
BL120-301	rotor peristaltische pomp
BL120-401	klep doorstroomcel

CERTIFICERING

Dit product voldoet aan alle Europese richtlijnen.

Het product mag niet behandeld worden als huishoudelijk afval. Lever het product in bij het geschikte inzamelpunt voor het recyclen van elektrische en elektronische apparatuur, waardoor de natuurlijke bronnen behouden blijven.

De correcte product- en batterijverwijdering voorkomt potentiële negatieve gevolgen voor het milieu en de menselijke gezondheid, die veroorzaakt kunnen worden door incorrecte omgang. Voor meer informatie, neem contact op met de lokale vuilophaaldienst van uw stad of de aankooplocatie.



GARANTIE

Dit instrument heeft een garantie van twee jaar op fabricagefouten en materialen wanneer deze is gebruikt voor het beoogde doel en onderhouden is volgens de instructies.

Elektroden en probes hebben een garantie van zes maanden. De garantie is beperkt tot kosteloos

herstellen of vervangen.

Schade als gevolg van ongelukken, verkeerd gebruik of gebrek aan voorgeschreven onderhoud wordt niet gedekt.

Als er onderhoud nodig is, neem contact op met uw leverancier. Als het instrument onder garantie valt, vermeld modelnummer, datum van aankoop, serienummer en aard van het probleem. Als de reparatie niet onder de garantie valt, wordt u in kennis gesteld van de gemaakte kosten.

Hanna Instruments Nederland

Betuwehaven 6
NL-3433 PV Nieuwegein
+31 (0)30-289 68 42
info@hannainstruments.nl
www.hannainstruments.nl

Hanna Instruments België

Winninglaan 8
BE-9140 Temse
+32 (0)3 710 93 40
info@hannainstruments.be
www.hannainstruments.be