

Dé alles-in-één oplossing
voor automatische regeling
van pH- en chloorgehalte
in zwembad- en spawater



BL131-BL132 Compacte en digitale meet- en doseerapparatuur

voor particuliere zwembaden en spa's

De Security Pool Plus combineert twee controllers en twee doseerpompen in één apparaat, aangestuurd door een digitale multiparameterelektrode!

De Hanna Instruments BL13x zwembadcontrollers zijn automatische systemen, speciaal ontworpen voor het meten en regelen van de pH- en vrije chloorniveaus. Het chloorgehalte wordt gemeten volgens het ORP- of redox-principe. Een stijging van de ORP-waarde correleert met een stijging van het vrije chloorgehalte. pH- en ORP-metingen worden samen uitgevoerd voor een efficiënte desinfectie en controle.

De werkzaamheid van ontsmettingsmiddelen, zoals chloor, is afhankelijk van een gecontroleerde pH-waarde. De ORP-waarde is de meest consistente indicator voor de reinigende effectiviteit van zwembad of spa. Typisch duidt 650-750 mV bij een pH van 7,2 op een correcte waterbehandeling.

De BL132 controller biedt externe toegang en visualisatie van gemeten gegevens via cloudconnectiviteit. Alle metingen en belangrijkste gebeurtenissen worden via de Ethernet-verbinding naar Hanna Cloud verzonden. Voor de BL132 zijn drie analoge uitgangen beschikbaar die aansluiting op een externe datalogger mogelijk maken om een van de drie gemeten parameters te bewaken. De uitgangen zijn schaalbaar en bieden indien nodig meer flexibiliteit en een betere resolutie.



Gecombineerde elektrode

De BL13x kan worden gekoppeld aan de HI1036-18xx digitale sonde. Deze bevat pH-, ORP- en temperatuursensoren én een matching pin. Deze is speciaal ontworpen om een kapotte elektrode te detecteren op basis van

een verschoven nulpotentiaalwaarde rond de 4 pH. Meetgegevens die op de sonde zijn opgeslagen, worden via een digitale verbinding naar de controller gestuurd, waardoor ruis en statische elektriciteit als gevolg van signalen met hoge impedantie, worden geëlimineerd.

Uniek concept

- ✓ Meet gelijktijdig pH, redox, water- en luchttemperatuur
- ✓ Peristaltische pompen met regelbaar debiet (0,5 tot 3,5 l/u) voor spa's tot grote zwembaden
- ✓ Proportionele dosering
- ✓ Vertragingstijd instelbaar bij opstart systeem
- ✓ eMMC vast intern loggeheugen
- ✓ Automatische kalibratie (zal kalibratie weigeren indien afwijking te groot is van elektroden)
- ✓ Programmeerbare alarmen
- ✓ Analoge uitgang voor PLC-sturing of gegevensoverdracht naar pc
- ✓ 2 relais om grotere externe doseerpompen aan te sturen
- ✓ Luchttemperatuursensor
- ✓ BL132-versie: met Cloudtoegang en bidirectionele bediening om instellingen bij te werken

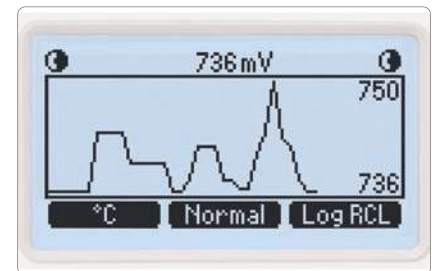
Veilig en efficiënt

- ✓ Wachtwoordbescherming
- ✓ Vorstbescherming
- ✓ Digitale gecombineerde pH-, ORP- en temperatuurelektrode met ingebouwde aardingspin
- ✓ Netspanningsvoeding wordt voorzien via het elektrische circuit van de circulatiepomp
- ✓ Aansluiting van flowswitch optioneel mogelijk
- ✓ Instelbaar alarm om overdosering van chemicaliën te voorkomen
- ✓ 'Intelligente' dosering afhankelijk van juiste pH-waarde
- ✓ BL132 updates via HannaCloud

Automatisch loggen

Meetwaarden kunnen worden gelogd met intervallen van 30 s, 1, 5, 15, 30 m, 1 u. Elke keer dat het instrument wordt gekalibreerd of aan het begin van een nieuwe dag, wordt er een nieuw log gestart. Gelogde gegevens omvatten pH-, ORP- en temperatuurwaarden, laatste kalibratiegegevens, installatie-

configuratie en eventuele gebeurtenisgegevens.



Proportionele dosering

De BL131-BL132 is voorzien van proportioneel geregelde doseerpompen. Op basis van de gevoeligheid van het proces voor chemische toevoeging, kan de proportionele band aangepast worden. Deze instelling bepaalt de tijd dat de pompen doseren als een percentage van de afwijking van het instelpunt. Een grote hoeveelheid water zal bijvoorbeeld een kleine proportionele band gebruiken. Een kleine band (bv. 0,1 pH) zal ervoor zorgen dat de pompen vaker doseren wanneer de waarde dicht bij het instelpunt ligt.

Voor bruisbaden of spa's is het nuttiger om een grotere proportionele band in te stellen (bv. 1,0 pH). Wanneer de waarde dicht bij het instelpunt ligt, is de tijd dat de doseerpomp werkt minimaal, om grote schommelingen van pH of ORP te voorkomen. Deze waardevolle functie zorgt voor een zeer fijne controle bij het handhaven van het gewenste instelpunt.



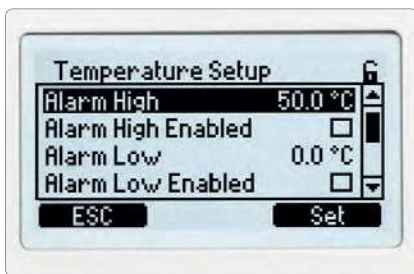
Regelbaar debiet

Het debiet van de doseerpomp is instelbaar van 0,5 tot 3,5 l/u. Grotere zwembaden vereisen meer chemicaliën om te worden gedoseerd dan kleine, omdat er meer chemicaliën nodig zijn om een verandering in de meting te zien. Het instelbare debiet, zoals de proportionele band, zorgt

voor een betere controle bij het handhaven van een gewenst instelpunt.

Programmeerbaar alarm

Lage en hoge alarmniveaus kunnen voor alle parameters ingesteld worden. Wanneer een alarm wordt geactiveerd, stopt alle dosering. Het systeem biedt ook bescherming tegen overdosering als de waarde niet binnen een gespecificeerd tijdsinterval wordt gecorrigeerd.



Digitale ingangen

Via de digitale ingangen kunt u een aantal interessante opties toevoegen aan het systeem: bijvoorbeeld een flowswitch om de circulatie van de pomp te controleren of een niveau-controller om het vloeistofniveau in chloor- of zuurtank na te gaan.

Remote hold

De reagenspompen kunnen worden uitgeschakeld met de Remote Hold-functie van Hanna Cloud. Ze kunnen opnieuw worden geactiveerd op de controller of via Hanna Cloud. Het is ook mogelijk om een in-line gemonteerde stromingsschakelaar of een mechanisch relais dat is aangesloten op de stroombron van de recirculatiepomp aan te sluiten op de hold-ingang. Als er geen stroom wordt geleverd aan de recirculatiepomp, zal het circuit de doseerpompen uitschakelen. Dit voorkomt het doseren van chemicaliën als er geen waterbeweging in het systeem is.



USB-connectie

Voor beoordeling en opslag kunt u eenvoudig gegevens overzetten naar een pc met behulp van een USB-station.

Wachtwoordbeschermd

De BL13x heeft een wachtwoordbeveiliging die beperkte toegang biedt tot kalibratie, configuratie en controle van gelogde gegevens.

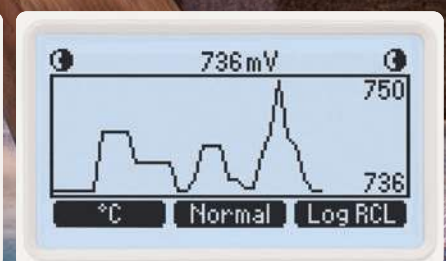
Meerdere configuraties

Deze controllers zijn ook beschikbaar op paneel gemonteerd met doorstroomcel. De cel maakt kalibratie en onderhoud van de sonde mogelijk zonder dat de recirculatiepomp hoeft te worden uitgeschakeld.

Complete kit

De Security Pool wordt geleverd met een volledige installatiekit:

- gecombineerde pH- en ORP-elektrode met temperatuursensor en aardingspin
- sonde voor luchttemperatuur
- aanzuig- en injectieleidingen
- aanboorzadels (diam. 50 mm)
- koppeling voor injectoren
- kalibratievloeistoffen pH en redox



Drie weergaven

Het veelzijdige display van de BL131 en BL13x maakt drie weergavemodi mogelijk. Het lcd-scherm kan alle drie de parameters tegelijk weergeven, een cyclus van 3 seconden met afzonderlijke parameters, of een real-time grafiek met opties voor parametersselectie, zoom en logs.



| Specificaties | BL131-10 | BL131-20 | BL132-10 | BL132-20 |
|------------------------|-------------|--|---|----------|
| Bereik | pH | 0,00 tot 14,00 pH | | |
| | redox | ±2000 mV | | |
| | temperatuur | water: -5,0 tot 105,0 °C / lucht: -5,0 tot 60,0 °C | | |
| Resolutie | pH | 0,01 pH | | |
| | redox | 1 mV | | |
| | temperatuur | water: 0,1 °C / lucht: 0,1 °C | | |
| Nauwkeurigheid | pH | ±0,05 pH | | |
| | redox | ±5 mV | | |
| | temperatuur | water: ±1 °C / lucht: ± 0,5°C (-5,0 tot 60,0 °C) | | |
| Kalibratie | pH | bufferkalibratie: automatisch, op 2 punten (4,01, 7,01, 10,01 pH), proceskalibratie: aanpasbaar, op 1 punt | | |
| | ORP | aanpasbaar, op 1 punt | | |
| Temperatuurcompensatie | | automatisch van -5,0 tot 105,0 °C | | |
| Vorstbeschermingsmodus | | luchttemperatuur activeert relais om voor geselecteerde tijd recirculatiepomp te activeren | | |
| Opstartmodus zwembad | | vereenvoudigde opstartprocedure: dosering 12 u om een doelinsteelpunt te bereiken | | |
| Alarm | | hoog en laag, apart instelbaar voor elke parameter, led-kleurgecodeerd, filteropties relaisbesturing gebaseerd op ingestelde filters, relaisuitgang: SPDT 5A/230 Vac | | |
| Regeling | pH | proportioneel met instelbaar setpunt en proportionele band, vertragingstijd en overdoseerbeveiliging | | |
| | ORP | proportioneel met instelbaar setpunt en proportionele band, vertragingstijd en overdoseerbeveiliging, pH-regeling interlocked | | |
| Analoge uitgangen | | 3 configureerbaar, 4 tot 20 mA, sourcing uitgangsimpedantie ≤ 500 Ω nauwkeurigheid < 0,5% FS} galvanische scheiding, tot 50 V t.o.v. aarding | | |
| Digitale ingangen | | galvanische isolatie, elektrisch aangedreven contacttype 1 voor laag niveau in zuur-/basetank (contact open), 1 voor laag niveau in chloortank (contact open), 1 voor Hold-modus (contact open) | | |
| Ingang probe | | sondtype: HI1036-18xx pH/ORP/temperatuur, matching pin, gecombineerd digitaal DIN waterdichte connector, galvanische isolatie, RS485-interface | | |
| Geheugen | | automatische logs, 120 dagen met 30s/1m/5m/15m/30m/1u intervals (of 100 logs) meetwaarden pH/ORP/temperatuur gebeurtenissen: alarmen/ foutmeldingen/stroomstoringen tabellen/grafieken, exporteren naar USB-station in .csv-formaat | | |
| Pompregeling | | intern: manueel, van 0,5 tot 3,5 l/u voor elke pomp / extern: relaisuitgangen | | |
| Veiligheid | | instellingen, logs en kalibratie beveiligd met wachtwoord | | |
| Connecties | | USB-C | USB-C, Ethernet (RJ-45) 10/100 Mbps | |
| Cloud-functies | | - | beveiligde verbinding apparaatidentiteit, statusinformatie, meetwaarden pH/ORP/temperatuur, gebeurtenissen: alarmen/ foutmeldingen/waarschuwingen, randapparatuur- status: led's, volumes laatst gedoseerde zuur en chloor, GLP-info installatie-informatie: instellingen alarm, dosering, algemeen, systeem: meterinformatie (model, FW- versie, OS-versie, serienummer), sonde-informatie (type, FW-versie, serienummer) remote hold-modus: pompen uitschakelen | |
| Behuizing | | wandmontage, ingebouwde pompen, beschermingsklasse IP65 | | |
| Voeding | | 220 V | | |
| Omgeving | | 0-50 °C, max. 95% RH niet-condenserend | | |
| Afmetingen /gewicht | | 300 x 205 x 95 mm / 2600 g | | |



| Bestelcode | BL131-10 | BL131-10D63 | BL131-110 | BL131-15 | BL131-20 | BL131-20D63 |
|------------------------|----------|-------------|-----------------|----------|----------|-------------|
| pH/ORP-elektrode | ✓ | ✓ | ✓ | ✓ | ✓ | ✓ |
| Lengte elektrodekabel | 2 m | 2 m | 10 m | 5 m | 2 m | 2 m |
| Installatiekit zwembad | ✓ | ✓ | ✗ | ✓ | ✓ | ✓ |
| Installatiekit spa | ✗ | ✗ | ✓ | ✗ | ✗ | ✗ |
| Extern doseren | ✓ | ✓ | ✓ | ✓ | ✓ | ✓ |
| Diam. aanboorzadels | 50 mm | 63 mm | flexible ABZSPA | 50 mm | 50 mm | 63 mm |
| Paneel/doorstroomcel | ✗ | ✗ | ✗ | ✗ | ✓ | ✓ |
| Analoge uitgangen | 3 | 3 | 3 | 3 | 3 | 3 |
| Luchttemperatuur | ✓ | ✓ | ✓ | ✓ | ✓ | ✓ |
| Logdagen | 120 | 120 | 120 | 120 | 120 | 120 |
| Geheugen | eMMC | eMMC | eMMC | eMMC | eMMC | eMMC |
| USB-C | ✓ | ✓ | ✓ | ✓ | ✓ | ✓ |
| Ethernet-aansluiting | ✗ | ✗ | ✗ | ✗ | ✗ | ✗ |
| Hanna Cloud | ✗ | ✗ | ✗ | ✗ | ✗ | ✗ |



| Bestelcode | BL132-10 | BL132-10D63 | BL132-110 | BL132-115 | BL132-15 | BL132-20 | BL132-20D63 |
|------------------------|----------|-------------|------------------|------------------|----------|----------|-------------|
| pH/ORP-elektrode | ✓ | ✓ | ✓ | ✓ | ✓ | ✓ | ✓ |
| Lengte elektrodekabel | 2 m | 2 m | 10 m | 5 m | 5 m | 2 m | 2 m |
| Installatiekit zwembad | ✓ | ✓ | ✗ | ✗ | ✓ | ✓ | ✓ |
| Installatiekit spa | ✗ | ✗ | ✓ | ✓ | ✗ | ✗ | ✗ |
| Extern doseren | ✓ | ✓ | ✓ | ✓ | ✓ | ✓ | ✓ |
| Diam. aanboorzadels | 50 mm | 63 mm | flexible AB-ZSPA | flexible AB-ZSPA | 50 mm | 50 mm | 63 mm |
| Paneel/doorstroomcel | ✗ | ✗ | ✗ | ✗ | ✗ | ✓ | ✓ |
| Analoge uitgangen | ✗ | ✗ | ✗ | ✗ | ✗ | ✗ | ✗ |
| Luchttemperatuur | ✓ | ✓ | ✓ | ✓ | ✓ | ✓ | ✓ |
| Logdagen | 120 | 120 | 120 | 120 | 120 | 120 | 120 |
| Geheugen | eMMC | eMMC | eMMC | eMMC | eMMC | eMMC | eMMC |
| USB-C | ✓ | ✓ | ✓ | ✓ | ✓ | ✓ | ✓ |
| Ethernet-aansluiting | ✓ | ✓ | ✓ | ✓ | ✓ | ✓ | ✓ |
| Hanna Cloud | ✓ | ✓ | ✓ | ✓ | ✓ | ✓ | ✓ |

HI1036-18xx **Digitale multiparameter sonde** voor pH, ORP en temperatuur

De HI1036-18xx is een digitale gecombineerde sonde die pH, ORP en temperatuur meet. Deze sonde bevat ook een matching pin. De matching pin wordt beschouwd als de aardingsverbinding en wordt gebruikt om te voorkomen dat aardluseffecten onregelmatige metingen en schade aan het systeem veroorzaken.

pH-elektrode

Het pH-glas is gekozen om een stabiel snel evenwicht te bekomen, zelfs in water met een lage geleidbaarheid. Bovendien is de pH-sensor ontworpen om een mV-waarde van nul te produceren in de buurt van pH 4 (niet pH 7 zoals typische pH-sensoren!), die de procesregeling stopt wanneer de sensor kapot is. Een kapotte pH-elektrode die een mV-waarde in de buurt van pH 4 produceert, zal een alarmtoestand veroorzaken en elke geactiveerde pomp uitschakelen.

ORP-elektrode

Het ORP-detectieoppervlak is een grote platina band met glad oppervlak die de temperatuursonde omringt.

De ORP- en pH-sensoren en referentie-elektrode gebruiken een differentieële meettechniek waarvan bekend is dat deze blijft werken en nauwkeurige metingen levert onder ongunstige omstandigheden, die ertoe kunnen leiden dat conventionele pH-elektroden foutieve metingen produceren.

Versterkt

De differentieële versterker vermindert onnauwkeurigheden, die worden veroorzaakt door aardlussen tussen proces- en instrumentaarde, aanzienlijk. Met de differentieële techniek zal een aardlusstroom door het pad met lage impedantie van de aardingspin vloeien, waardoor immuniteit voor de meetsignalen wordt verkregen. Bovendien zet de sonde deze metingen om in een digitaal signaal om ruis en statische elektriciteit te elimineren als gevolg van signalen met hoge impedantie die door de kabel worden gedragen.

- ✓ Meet pH, redox én temperatuur met één sonde
- ✓ Eenvoudig om te installeren, kalibreren en vervangen
- ✓ Niet onderhevig aan interferenties afkomstig van kabels of zwerfstromen
- ✓ Nauwkeurige en stabiele meetresultaten
- ✓ Lange levensduur
- ✓ Meting van de watertemperatuur
- ✓ Weergave van de kalibratiegeschiedenis en kwaliteit van de pH-elektrode
- ✓ Beschikbaar in verschillende kabellengtes
- ✓ Optioneel: robuuste meetcel voor digitale elektrode



Matching pin

De referentie-halvecel staat rechtstreeks in contact met de te analyseren vloeistof. Wanneer stroom- (elektrolyse) of geleidbaarheidsmetingen in hetzelfde monster aanwezig zijn, worden de gecreëerde magnetische velden opgepikt door de referentie-elektrode en de pH-meting wordt gewijzigd. De matching pin isoleert

deze magnetische velden van de referentie-elektrode.

Uit deze vergelijking kan worden afgeleid dat wanneer de temperatuur T verandert, de term $\ln(10) RT/nF$ (de afwijkingsfactor) ook zal veranderen. De tabel illustreert de verandering in afwijkingsfactor voor veranderingen in temperatuur.

EMF van gevoelig glas

| Temperatuur °C | EMF mV per pH-eenheid |
|-------------------|--------------------------|
| 05 | 55,18 |
| 10 | 56,18 |
| 15 | 57,18 |
| 20 | 58,17 |
| 25 | 59,16 |
| 30 | 60,15 |
| 35 | 61,14 |



's Werelds eerste automatisering met digitale pH/ORP-elektrode met ingebouwde temperatuursensor en aardingspin!

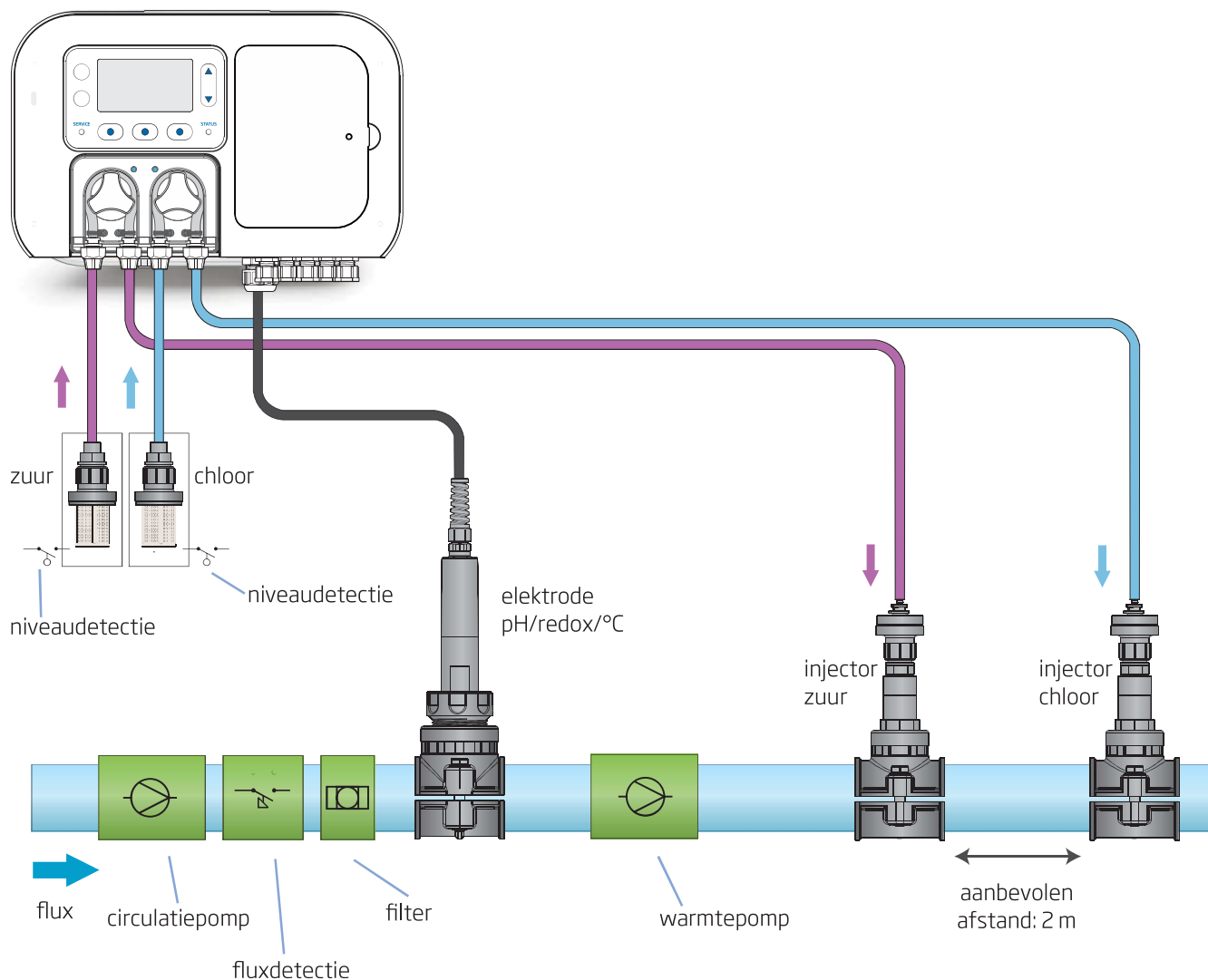
Met unieke Hanna Instruments-koppeling voor snelle montage



| Specificaties | HI1036-18xx | |
|---------------|----------------------------|-------------------|
| Bereik | pH | 0,00 tot 12,00 pH |
| | ORP | ±2000 mV |
| | Temperatuur | 0,0 tot 70,0 °C |
| Referentie | Ag/AgCl (3.5M KCl) | |
| Junctie | Cloth | |
| Behuizing | PVDF | |
| Schroefdraad | 3/4" NPT | |
| Connector | DIN | |
| Maximum druk | 3 bar (43,5 psi) bij 25 °C | |

| Bestelinformatie | |
|------------------|---|
| HI1036-1802 | Versterkte pH/ORP-elektrode met temperatuursensor en aardingspin, 2m kabel |
| HI1036-1805 | Versterkte pH/ORP-elektrode met temperatuursensor en aardingspin, 5m kabel |
| HI1036-1810 | Versterkte pH/ORP-elektrode met temperatuursensor en aardingspin, 10m kabel |
| HI1036-1815 | Versterkte pH/ORP-elektrode met temperatuursensor en aardingspin, 15m kabel |
| HI1036-1820 | Versterkte pH/ORP-elektrode met temperatuursensor en aardingspin, 20m kabel |

BL13x-10



Hoe installeer ik een Security Pool Plus-systeme?

Bekijk de instructievideo!



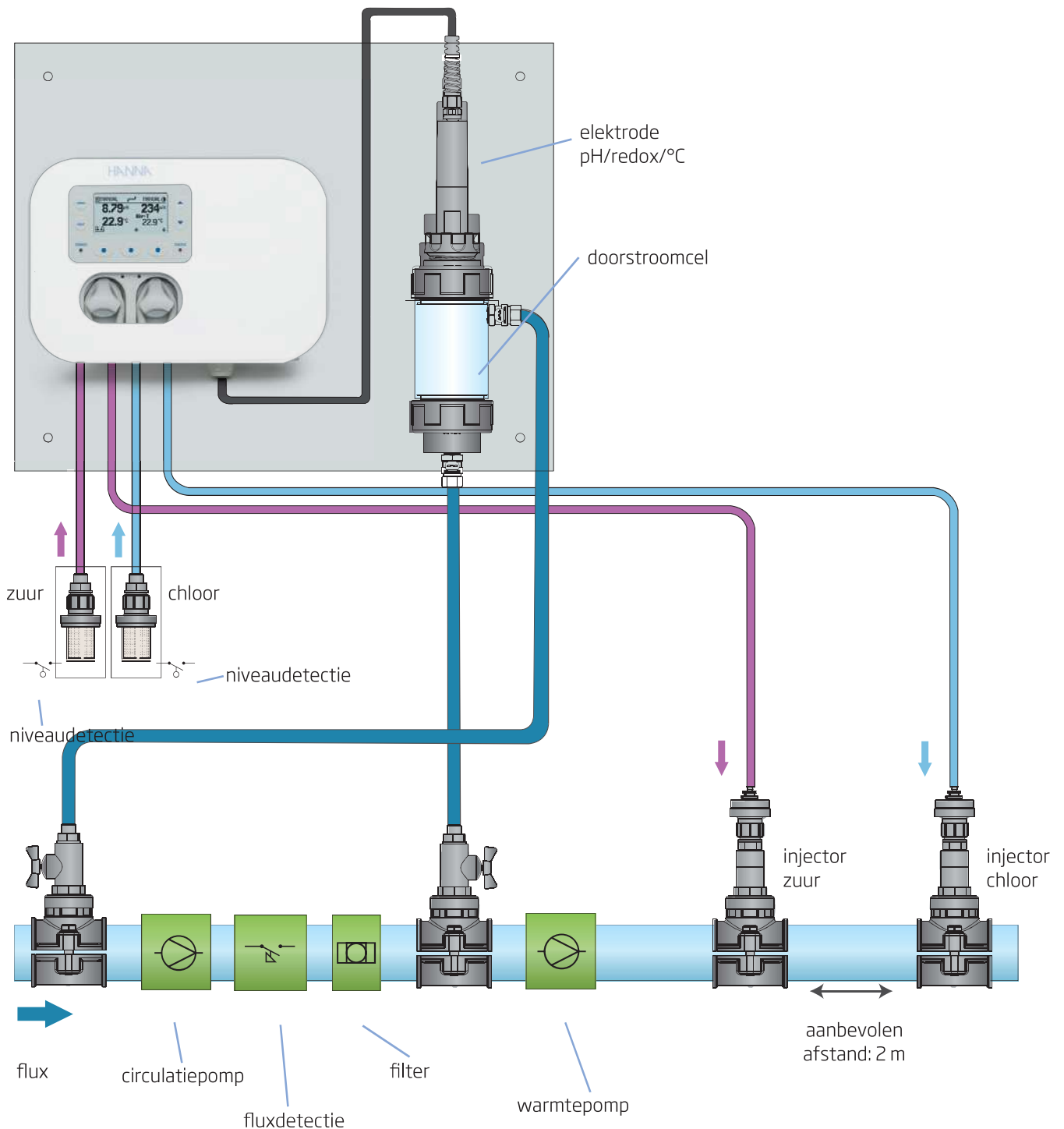
Voordeel

Zonder gebruik te maken van een doorstroomcel dient één **aanboorzadel minder** op het leidingwerk geplaatst te worden.

Nadeel

Het is niet zichtbaar wat er zich rond de elektrode afspeelt. Eventuele luchtballen rond het meetpunt worden niet gedetecteerd. Voor kalibratie van de elektrode dient de circulatiepomp stilgelegd te worden om de elektrode uit het aanboorzadel te draaien.

BL12x-20 met paneel en doorstroomcel: optie 1



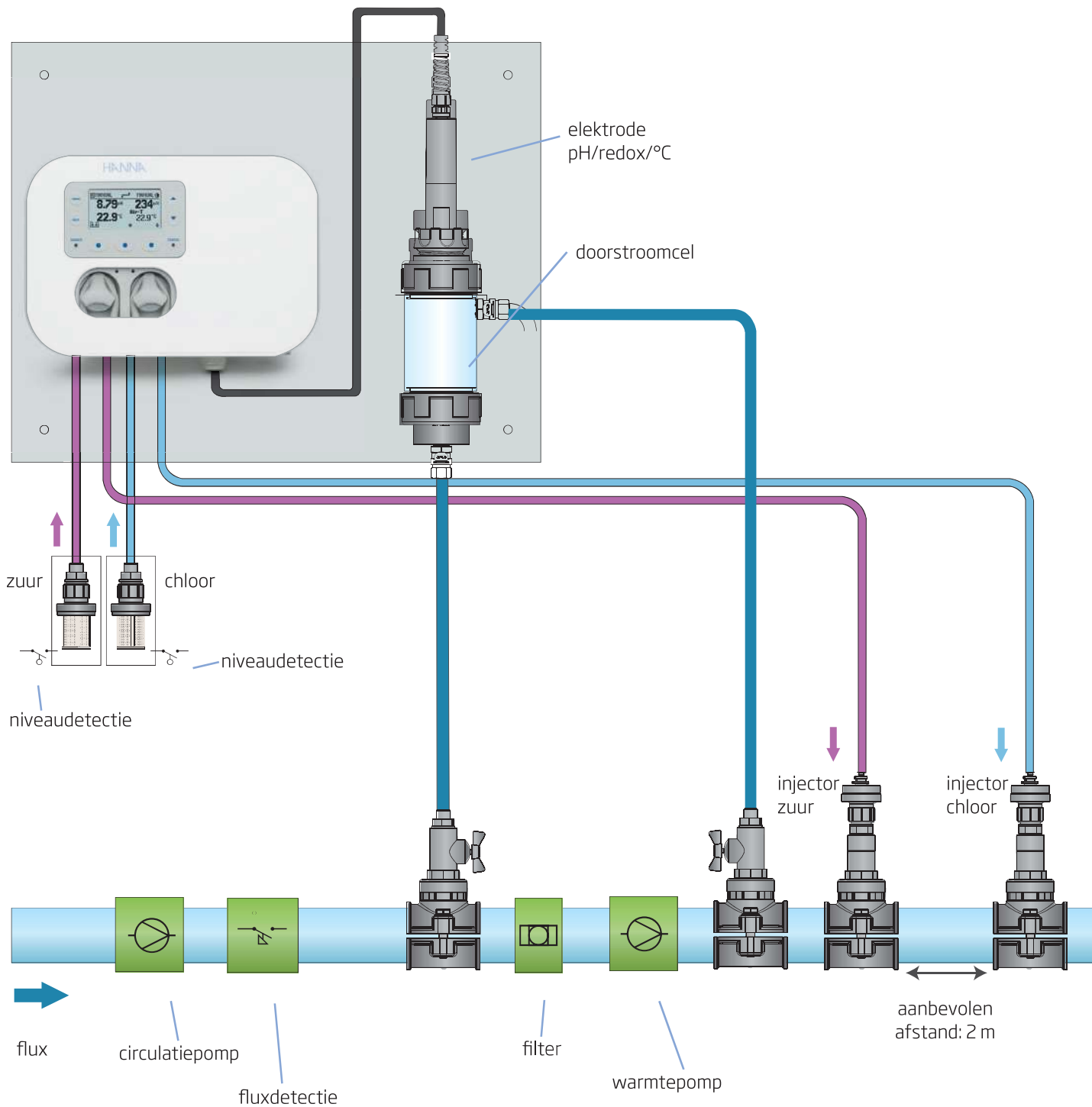
Voordeel

De inlaat van de doorstroomcel staat achter de filter. Het water dat in de doorstroomcel terecht komt is dus al gefilterd, waardoor eventuele schade aan de elektrode door zwevende deeltjes in het zwembad wordt beperkt.

Nadeel

De uitlaat van de doorstroomcel staat voor de circulatiepomp op de aanzuigleiding vanuit het zwembad. Het kleinste lek hierop kan leiden tot aflopen van het systeem wanneer de circulatiepomp niet draait.

BL12x-20 met paneel en doorstroomcel: optie 2



Voordeel

De uitlaat van de doorstroomcel staat achter de circulatiepomp, waardoor aflopen van het systeem nagenoeg uitgesloten is.

Nadeel

De inlaat van de doorstroomcel staat voor de filter. Het water dat in de doorstroomcel terecht komt is aldus niet gefilterd, waardoor de elektrode niet beschermd is tegen eventuele zwevende deeltjes in het zwembadwater.

Ook voor spa ...

Het Security Pool Plus-systeem kan op ieder type spa gebruikt worden zonder buffertank, dankzij de proportionele dosering van het systeem. Hierdoor geniet u in alle omstandigheden van gedesinfecteerd water.



| Bestelinformatie | BL131-110 | BL132-110 |
|------------------------|-----------------|-----------------|
| pH/ORP-elektrode | ✓ | ✓ |
| Lengte elektrodekabel | 10 m | 10 m |
| Installatiekit zwembad | - | - |
| Installatiekit spa | ✓ | ✓ |
| Diam. aanboorzadels | flexibel ABZSPA | flexibel ABZSPA |
| Paneel/doorstroomcel | - | - |
| Analoge uitgangen | 3 | - |
| Ethernet-aansluiting | - | ✓ |



ABZSPA Uniek in de wereld: rechtstreeks doseren in uw spa voor BL13x



- ✓ zonder buffertank!
- ✓ zonder verdunnen van chemicaliën!

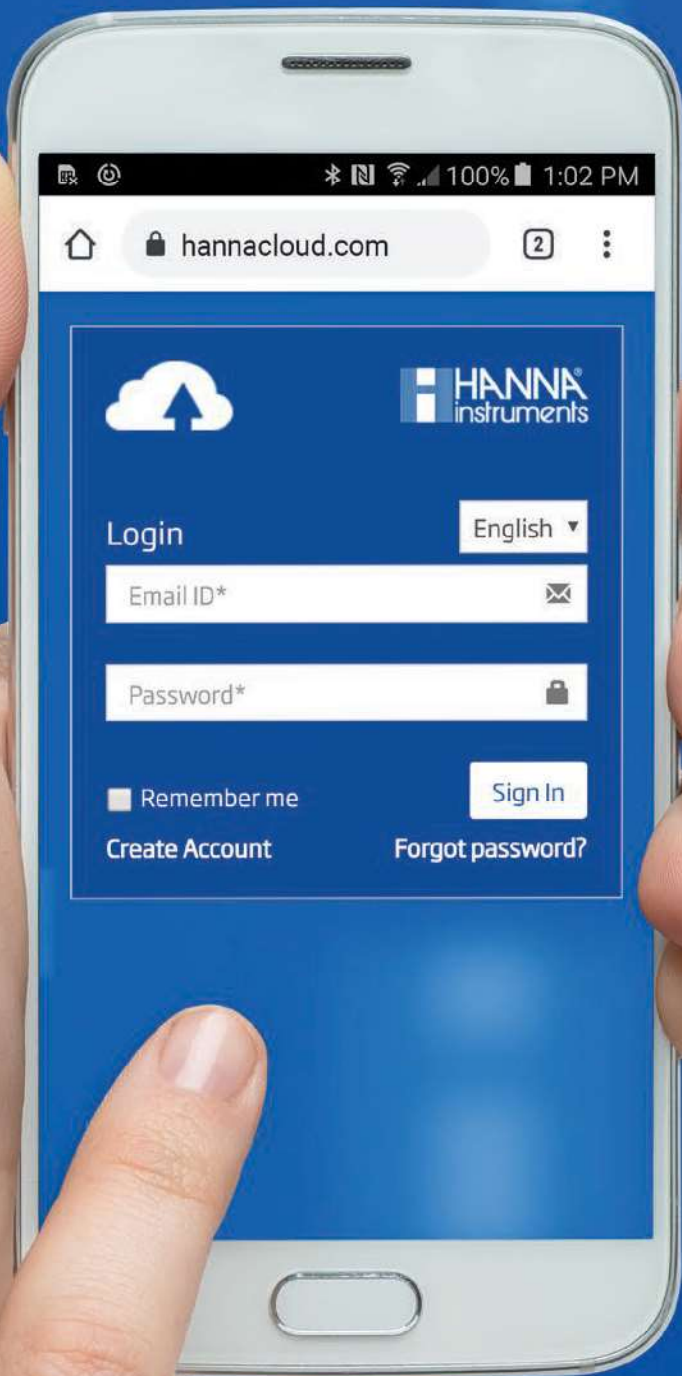
ABZSPA kit T-stukken voor spa's, met flexibele koppelstukken

BL131-BL132

Ook voor spa's en bubbelbaden de alles-in-één oplossing voor automatische regeling van pH en chloor!

Hanna Cloud: online dashboard voor zwembadcontrollers

voor BL122-BL132



hannacloud.com

De Hanna Cloud is een webgebaseerde applicatie die u verbindt met de BL1x2. Meetresultaten en opgeslagen gegevens zijn toegankelijk vanaf uw pc, tablet of smartphone. Meerdere controllers kunnen worden geregistreerd!

Terwijl de BL1x2 uw proces meet en controleert, worden meetresultaten, trends, geschiedenis, apparaatinstellingen, alarmen en berichten verzonden naar uw online dashboard.

Er kan ook een secundaire gebruiker aan uw apparaataccount worden toegevoegd om meetresultaten te volgen en om e-mail-, of pop-upberichten van uw procesapparaat te ontvangen.

Hanna Cloud biedt beveiliging voor uw persoonlijke informatie. We beschermen uw informatie met behulp van technische en administratieve beveiligingsmaatregelen om het risico op verlies of misbruik te verminderen. Het betreft een beveiligde verbinding, apparaatidentiteitsregistratie en wachtwoordvergrendeling.



HANNA CLOUD

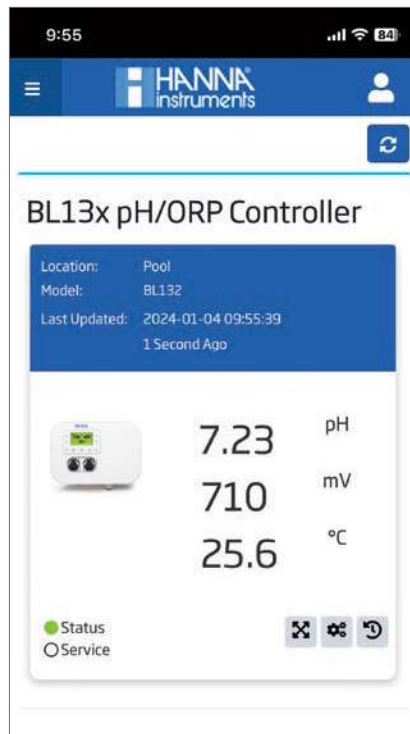
De Hanna Cloud-applicatie is compatibel met de meeste moderne webbrowsers.





Inloggen

Log in met uw persoonlijke account op hannacloud.com.



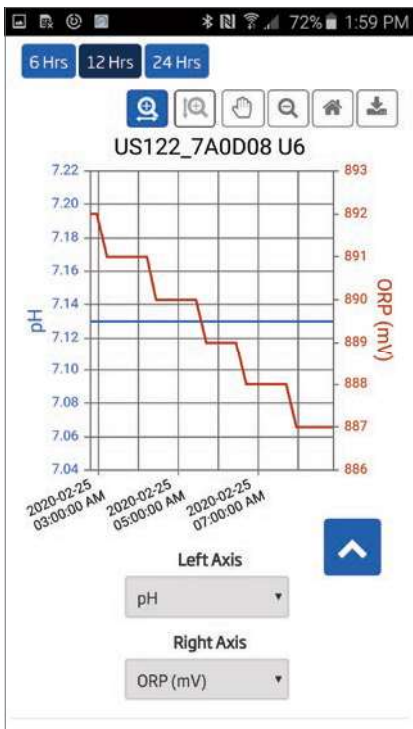
Meten

Bekijk eenvoudig meetwaarden, alarm, hold en pompstatus.



Notificaties

Kies of u push-notificaties of e-mailberichten wil ontvangen.



Grafieken

Bekijk de trends van de laatste 6, 12 of 24 uur in een grafiek.

| pH | ORP (mV) | Temp (°C) | Acid/Base (mL) | Cl ₂ (mL) |
|------|----------|-----------|----------------|----------------------|
| 7.13 | 882 | 22.9 | 0.0 | 0.0 |
| 7.13 | 882 | 22.8 | 0.0 | 0.0 |
| 7.13 | 882 | 22.8 | 0.0 | 0.0 |

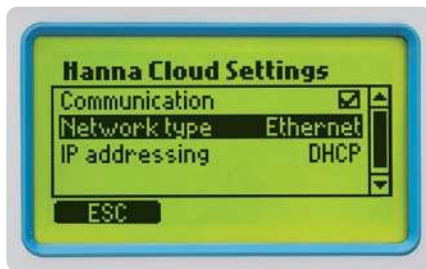
Loggen

De loggeschiedenis kan gedownload worden als een pdf- of csv-bestand.

| Calibration Date | Offset (mV) | Slope (%) | Calibration Point 1 | Calibration Point 2 |
|------------------------|-------------|-----------|---------------------------|---------------------|
| 2019-11-18 04:21:14 PM | 35.3 | 100.2 | 4.01 pH, 35.6 mV, 21.5 °C | 7.01 pH, -141.2 °C |
| 2019-11-18 04:13:53 PM | 43.8 | 99.7 | 4.01 pH, 44.1 mV, 21.6 °C | 7.01 pH, -131.9 °C |

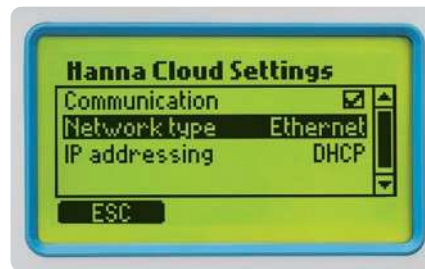
GLP

GLP-gegevens zijn direct beschikbaar.



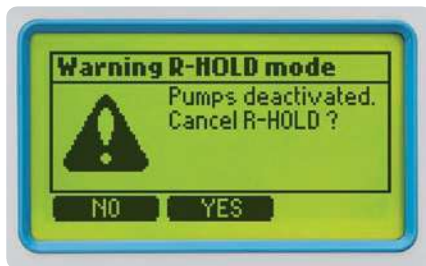
Instellingen

Configureer uw instellingen voor cloudconnectiviteit inclusief in-/uitschakelen.



Hanna Cloud-opties

Kies uit statische of DHCP-verbinding. Navigeer naar de menu's Status, Instellingen en R-HOLD (Remote Hold) via Hanna Cloud-opties in het menu.



Remote hold

De reagenspompen kunnen worden uitgeschakeld met de functie Remote Hold van Hanna Cloud. Ze kunnen opnieuw worden geactiveerd op de controller of via Hanna Cloud.



Ethernet

Ethernet-poort voor Hanna Cloud-connectiviteit. Aan te sluiten rechtstreeks op de modem ofwel via powerline homeplugs op het elektriciteitsnet. Een eenvoudige oplossing voor bijvoorbeeld internet in het tuinhuis.





Blijf overal op de hoogte met Hanna Cloud



BL13x Onderdelen



ABZSPA
Kit T-stukken voor spa's



BL120-150
Aanboorzadels (2x injector, 1x elektrode) voor 50 mm diam.



BL120-163
Aanboorzadels (2x injector, 1x elektrode) voor 63 mm diam.



BL120-175
Aanboorzadels (2x injector, 1x elektrode) voor 75 mm diam.



BL120-200
Aanzuigfilter en gewicht



BL120-201
Injector (1/2" M)



BL120-201SPA
Injector voor spa's (1/2" M)



BL120-202
Aanzuig/injectieleidingen PVC (2x 5 m)



BL120-204
Aanzuig/injectieleiding PVC, 100 m



BL120-206
O-ringset voor BL120-201 (100)



BL120-206P
O-ringset voor BL120-201 (5)



BL120-250
Aanboorzadel voor injector (1/2" F, diam. 50 mm)



BL120-263
Aanboorzadel voor injector (1/2" F, diam. 63 mm)



BL120-275
Aanboorzadel voor injector (1/2" F, diam. 75 mm)



BL120-400
Adapterkit voor doorstroomcel



BL120-401
Kraan voor doorstroomcel (2x1/2" F)



BL120-402
Aan- en afvoerleiding (10 m) voor doorstroomcel



BL120-410
Doorstroomcel



BL120-450
Kit voor doorstroomcel voor 50 mm diam. buizen



BL120-463
Kit voor doorstroomcel voor 63 mm diam. buizen



BL120-475
Kit voor doorstroomcel voor 75 mm diam. buizen



BL120-500
Kit voor elektrodehouder (O-ring, adapter)



BL120-501
Beschermdop, 1-1/4" draad



BL120-550
Aanboorzadel voor elektrode (1-1/4" F diam. 50 mm)



BL120-563
Aanboorzadel voor elektrode (1-1/4" F diam. 63 mm)



BL120-575
Aanboorzadel voor elektrode (1-1/4" F diam. 75 mm)



BL120-601
Plastic nippel 2x1/2" met O-ringen (2x1/2" M)



BL120-602
Metalen nippel 12 x 1/2" (12x1/2" M)



BL120-603
Plastic elleboog voor doorstroomcel van BL1xx-20



BL120-604
O-ring voor doorstroomcel van BL1xx-20



BL120-604V
Puntstuk voor flexibel doorstroomcel naar nippel 3/8



BL120-605
Metalen nippel 12X1/4" voor BL120-410 doorstroomcel



BL120-903
Kit kabelwartels



BL130-300
Vervangtubes voor peristaltische pomp BL1xx



BL130-301
Rotor voor peristaltische pomp BL1xx, wit



BL130-900
Sonde voor luchttemperatuur



BL130-901
Simulator voor BL13x



CAP1006
Reserve dop voor elektrode HI1036



FLOWSWITCH
Stromingsschakelaar



HI1036-1802
pH/ORP/°C-elektrode met aardingspin, 2 m kabel



HI1036-1805
pH/ORP/°C-elektrode met aardingspin, 5 m kabel



HI1036-1810
pH/ORP/°C-elektrode met aardingspin, 10 m kabel



HI1036-1815
pH/ORP/°C-elektrode met aardingspin, 15 m kabel



HI1036-1820
pH/ORP/°C-elektrode met aardingspin, 20 m kabel



LEKBAK/60
PP lekbak voor zuur en chloor, 600 x 400 x 325 mm, 60 l



SPA-T
T-stuk voor flowswitchmontage in spa-toepassing